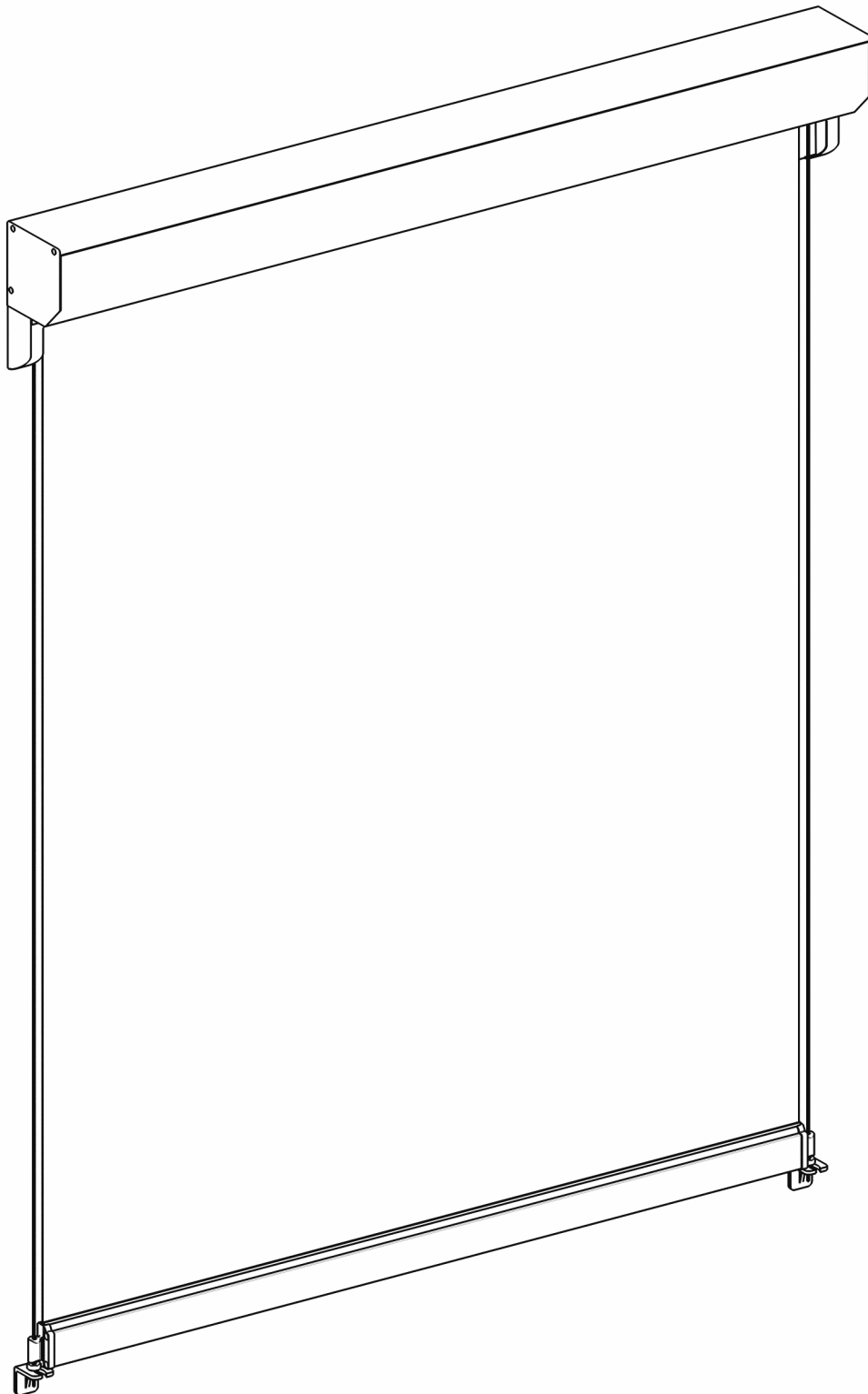
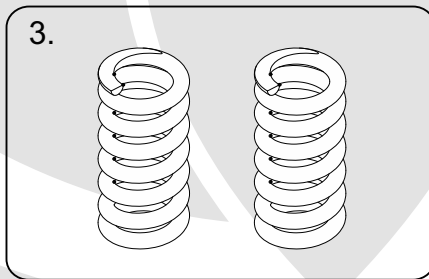
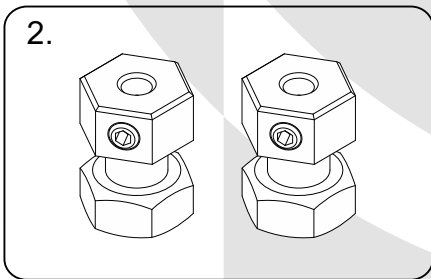
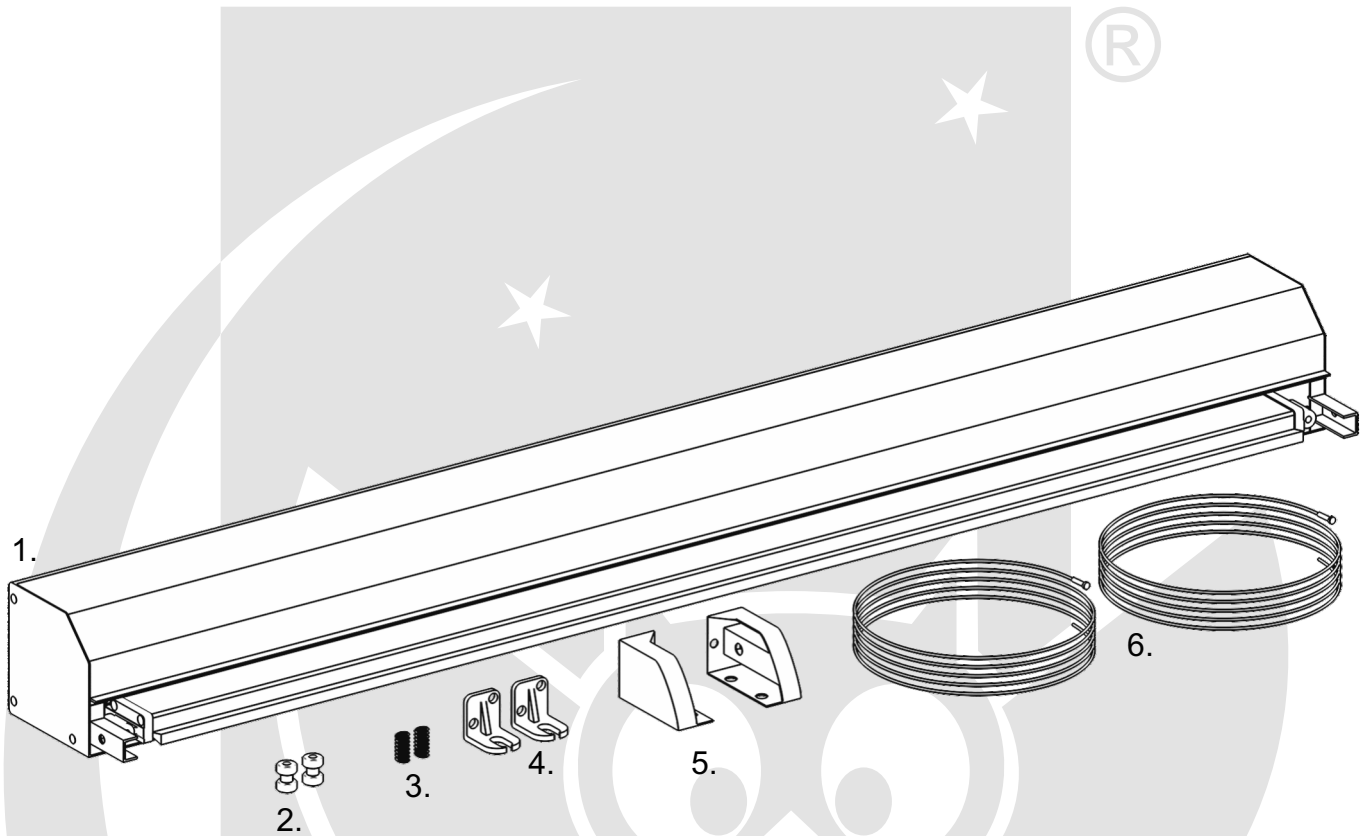


---

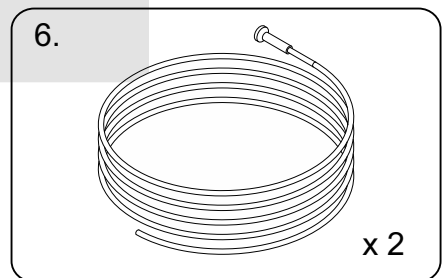
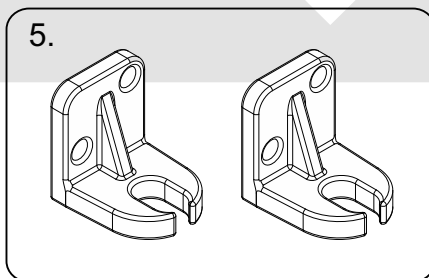
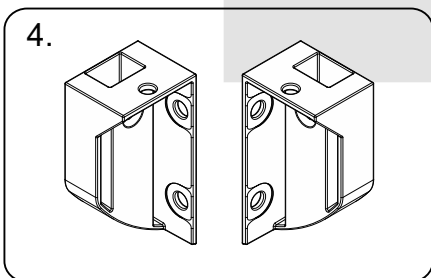
## SCREEN Premium, seitliche Führung mithilfe Stahlseil



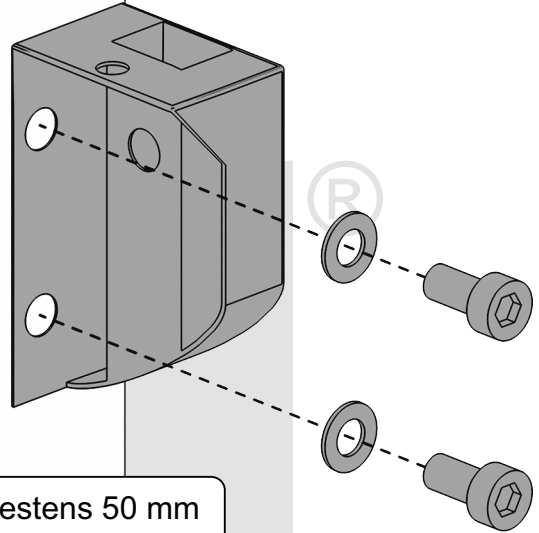
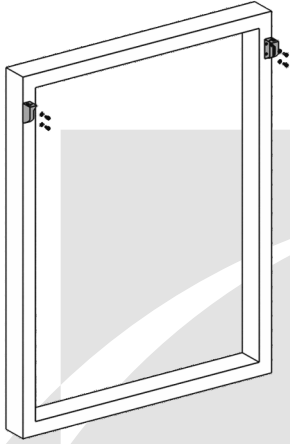
Satz enthält:



- 1. Kassette mit Blende.
- 2. Seilklemmen.
- 3. Druckfedern.
- 4. Kastenshalterungen.
- 5. Seilgriffe.
- 6. Stahlseile.

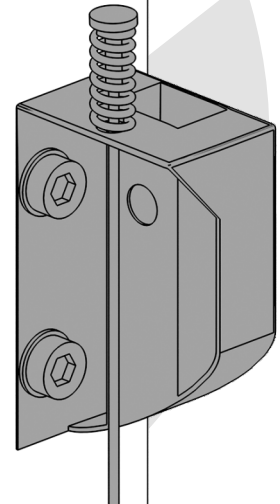
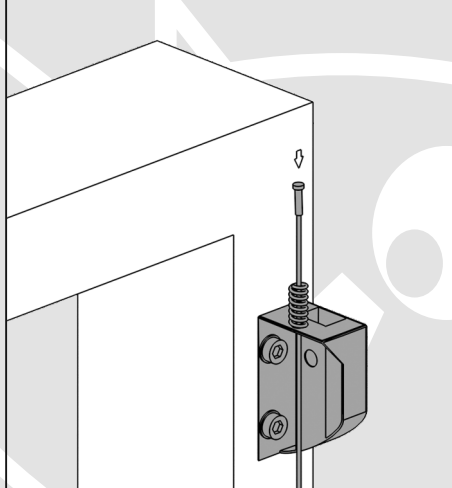
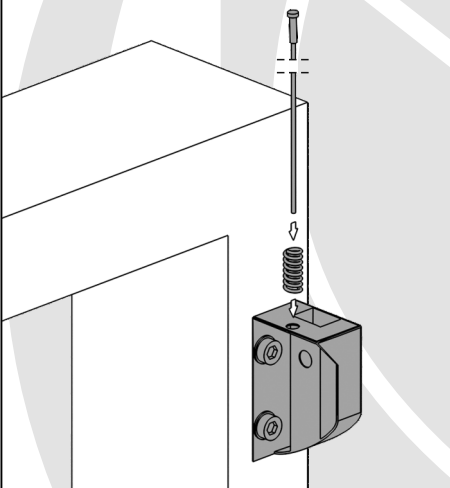


Montage der Halterungen des Kastens.



Beim Einbau in eine Nische muss die Halterung mindestens 50 mm + Kastenhöhe unterhalb der Oberkante der Nische montiert werden.

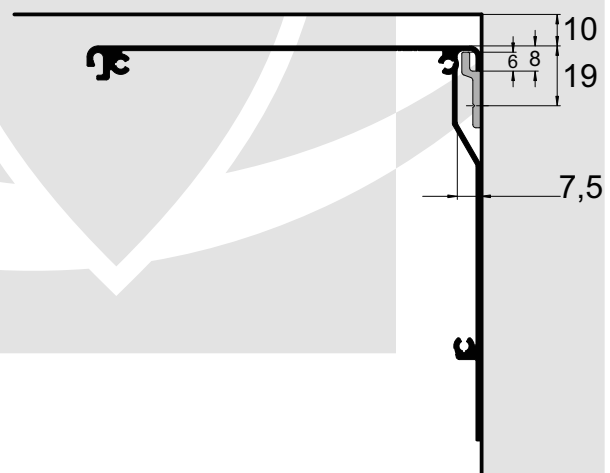
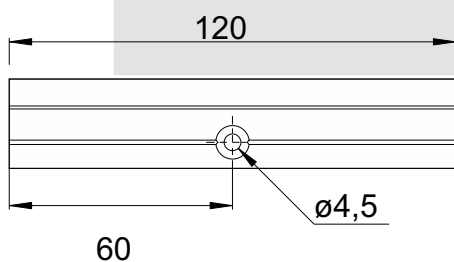
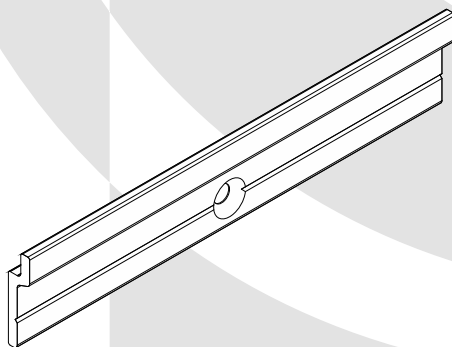
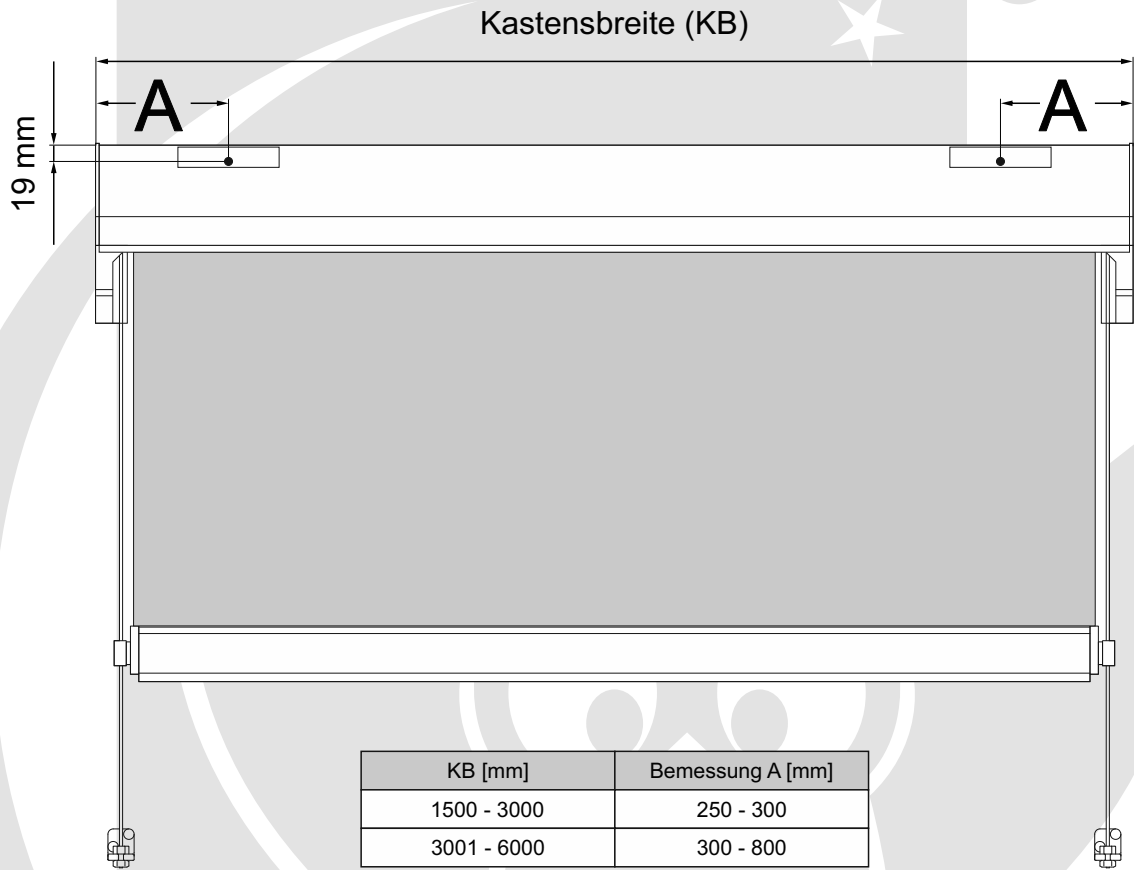
Montage einer Druckfeder und eines Stahlseils.



Schieben die Druckfeder auf das Stahlseil, das durch das Loch in der Halterung führen soll.

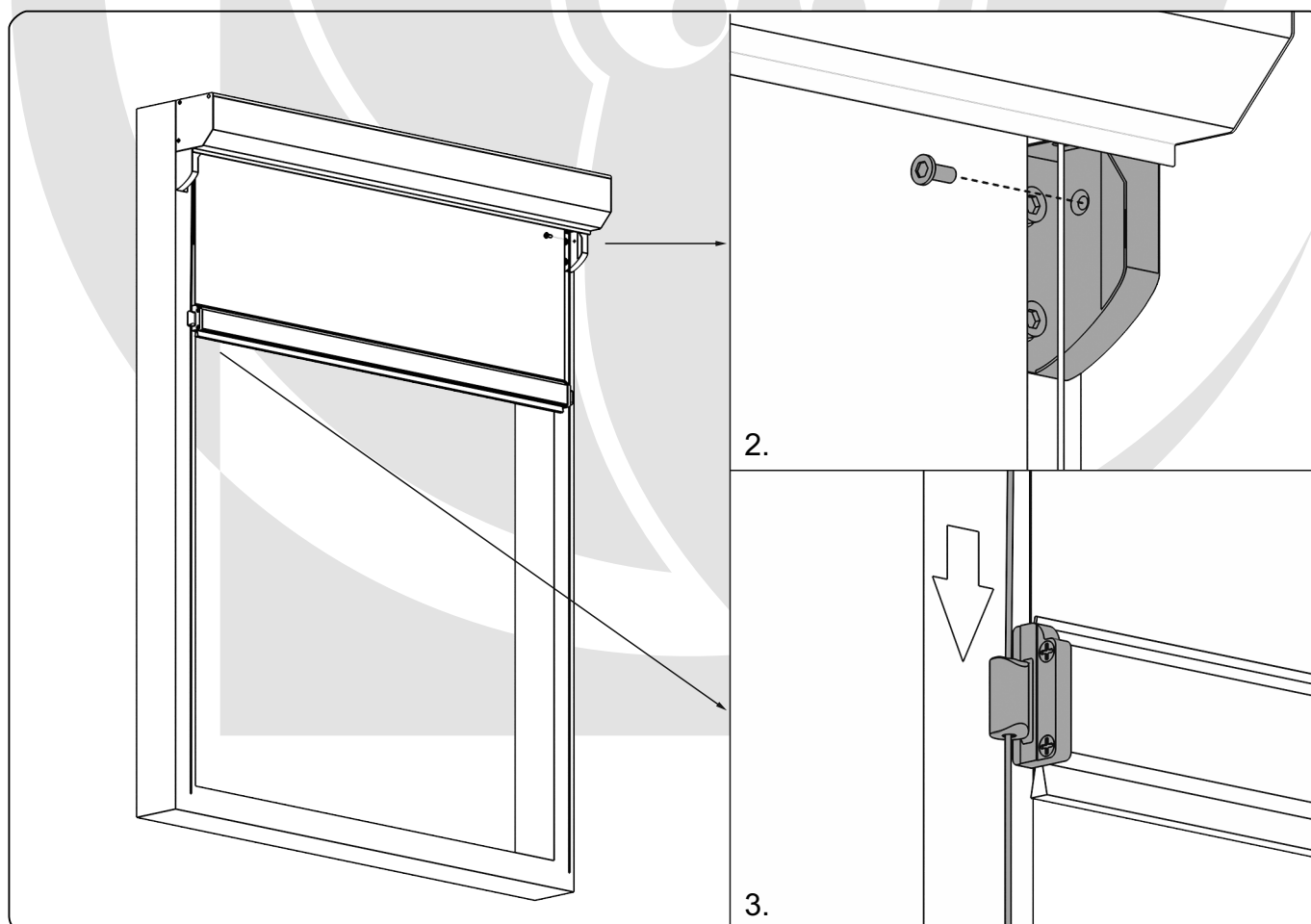
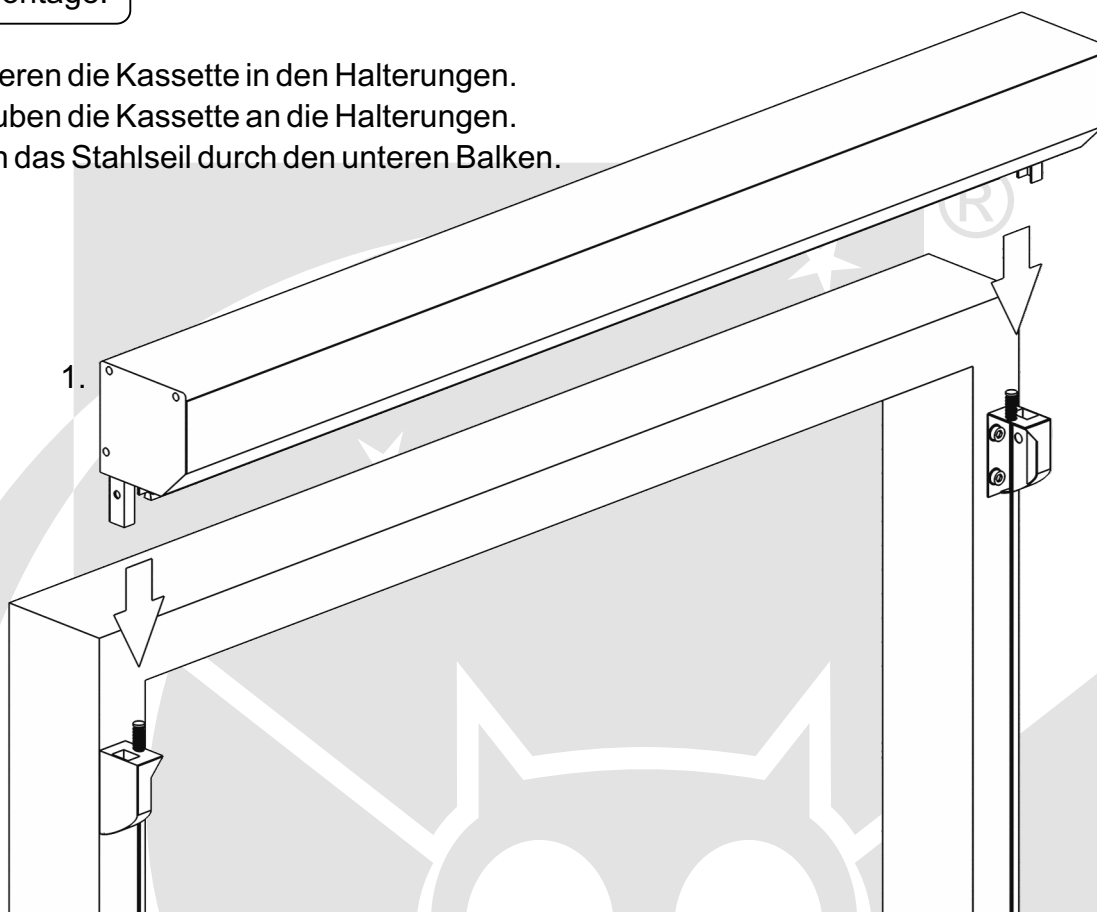
### Montageclip des Kastens (nur Kästen 125 mm).

Bei Kassetten mit einer Höhe von 125 mm und einer Breite von  $\geq 105$  mm können die Montageclips des Kastens verwendet werden. Die Clips erleichtern die Montage und reduzieren die Belastung der Halterungen, und die Kassette kann unabhängig von den Halterungen daran eingehängt werden.

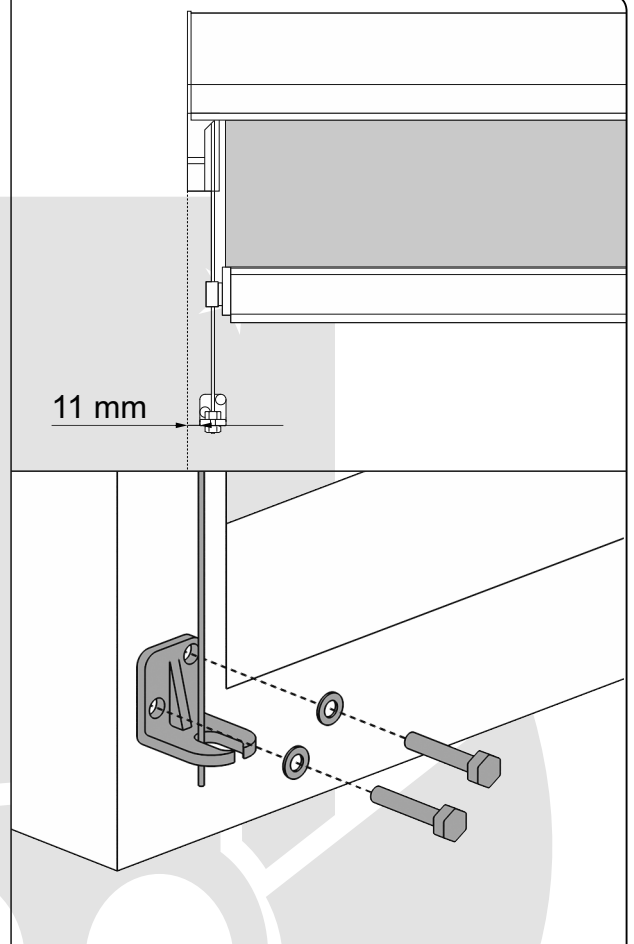
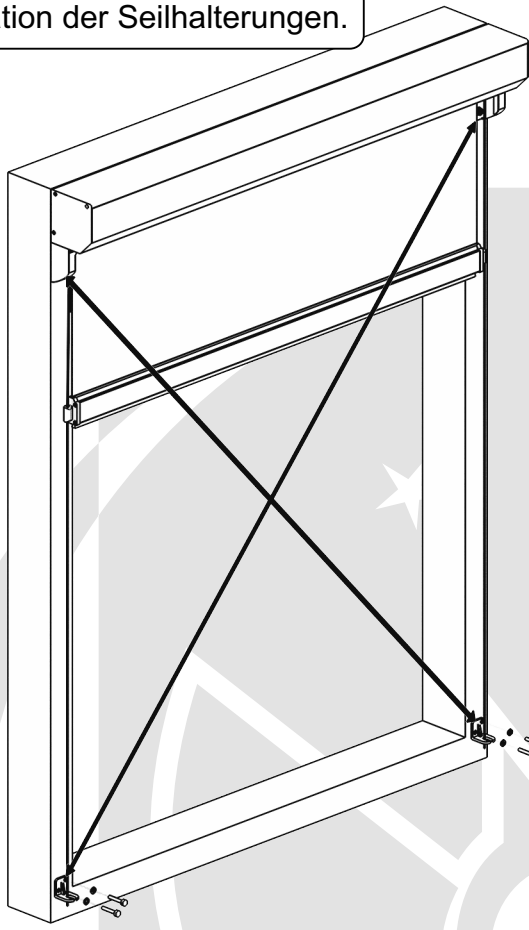


## Kastenmontage.

1. Installieren die Kassette in den Halterungen.
2. Schrauben die Kassette an die Halterungen.
3. Führen das Stahlseil durch den unteren Balken.

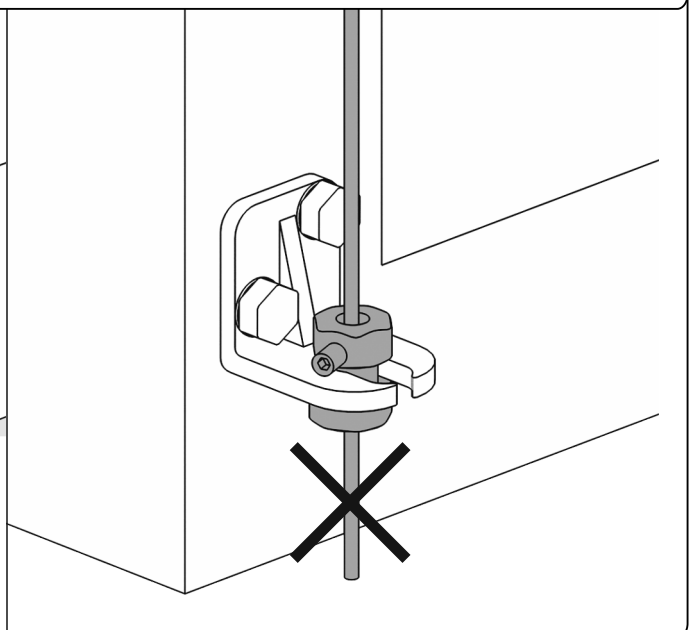
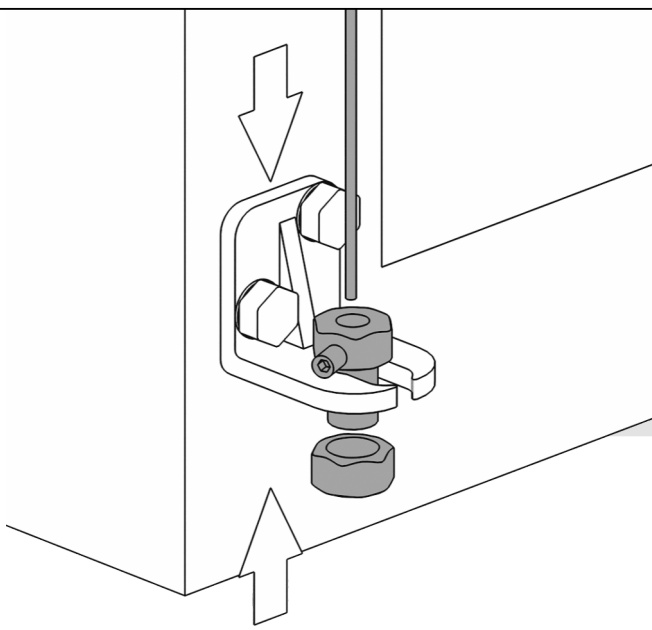


## Installation der Seilhalterungen.



Bei der Montage der Seile und Seilhalterungen soll man achten, dass die Seile gleich lang sind und lotrecht zueinander verlaufen. Die Diagonalen zwischen den 2 Halterungen und den 2 Seilhaltern müssen gleich sein. Der Abstand von der Außenkante der Montagehalterungen des Stahlseils bis zur Außenkante der Kassettenhalterungen beträgt ca. 11 mm.

Die Seilhalter sollten mit 2 Sechskantschrauben und Unterlegscheiben befestigt werden. Platzieren die Kabelklemme in jedem Winkel und ziehen Sie die Mutter fest. Führen die Stahlseile hindurch, spannen sie und fixieren sie mit den Druckschrauben. Überstehendes Stahlseil unten bündig mit der Seilklemme abschneiden.





Fart Produkt Sp. z o. o. Sp. k.  
ul. Towarowa 3, 87-100 Toruń  
tel. +48 56 623 55 77  
e-mail: [export@fartprodukt.pl](mailto:export@fartprodukt.pl)  
[www.fartprodukt.pl](http://www.fartprodukt.pl)