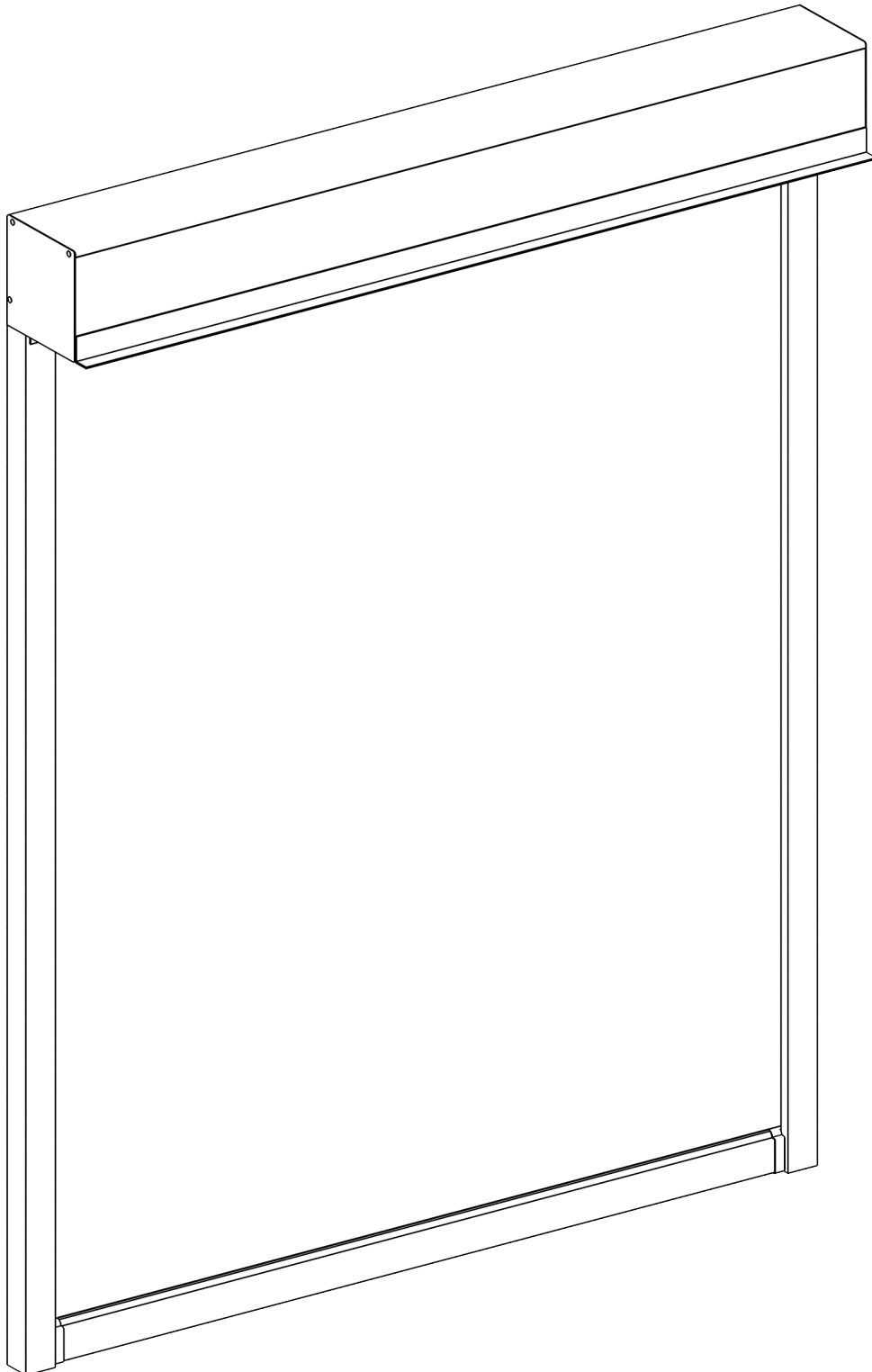
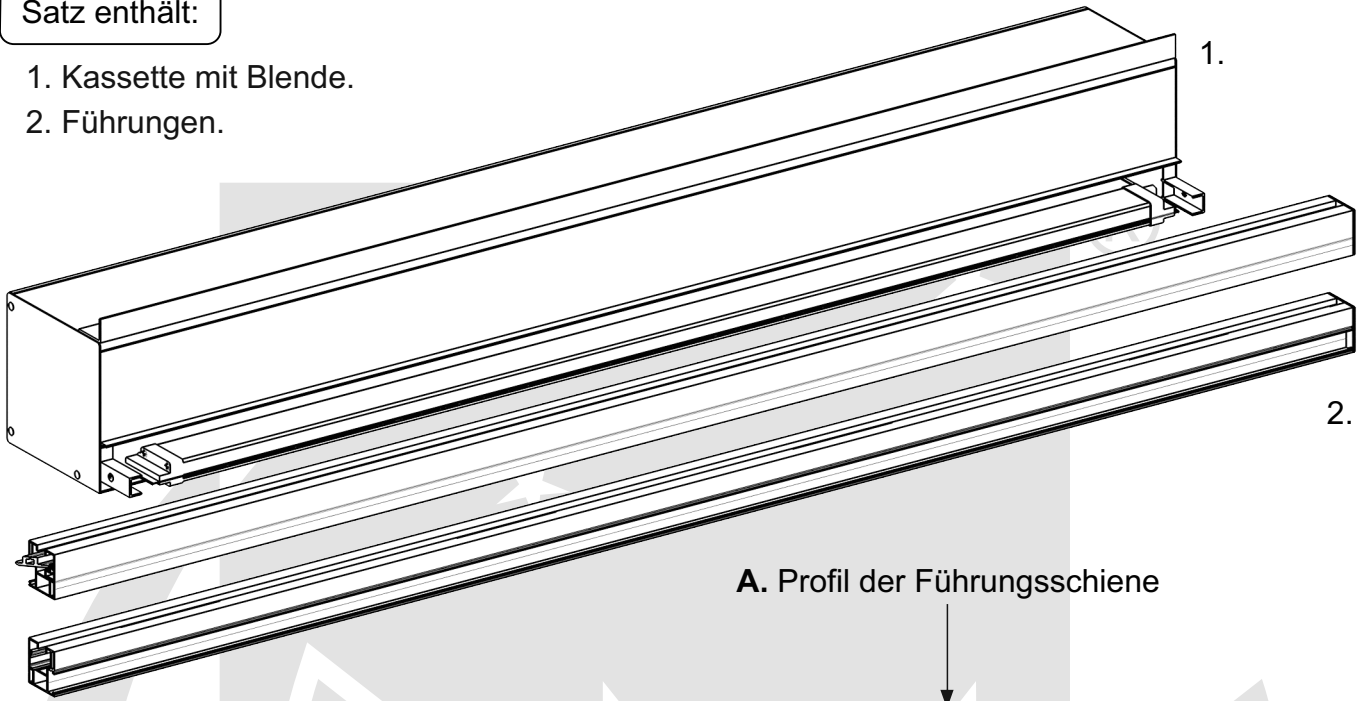

SCREEN Premium, Unterputzmontage, teilige Verbauung
der Führungsschienen, ZIP- Führungssystem



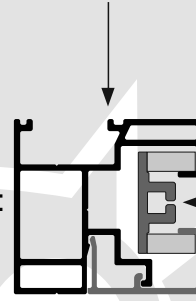
Satz enthält:

1. Kassette mit Blende.
2. Führungen.

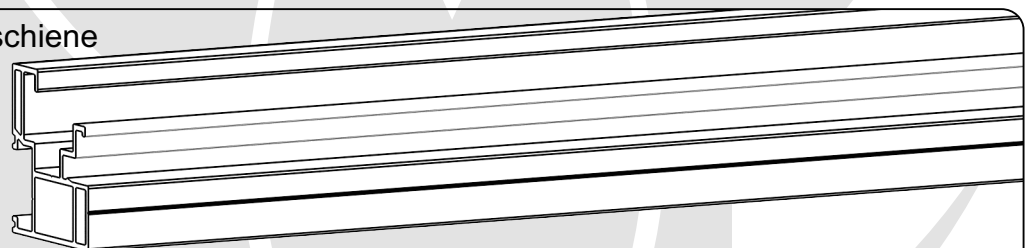
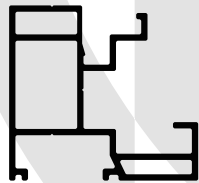


Aufbau einer 3-teiligen Führungsschiene in ein ZIP-System:

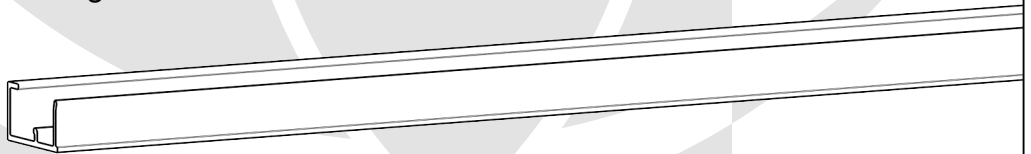
A. Profil der Führungsschiene



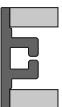
B. Revisionsprofil der Führungsschiene



B. Revisionsprofil der Führungsschiene

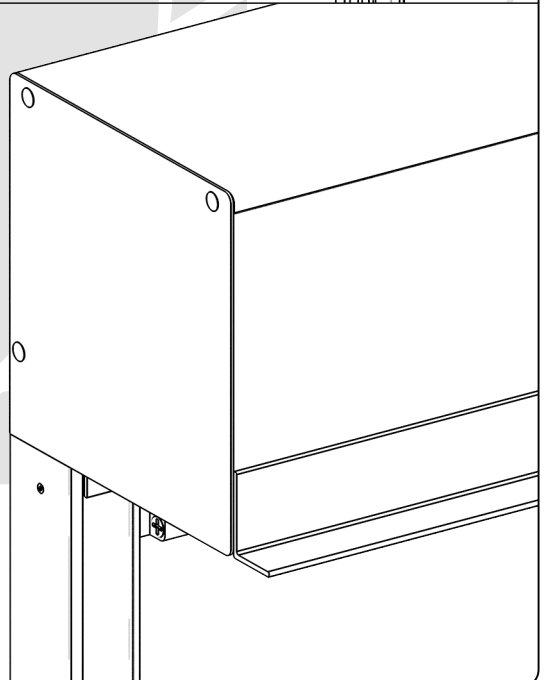
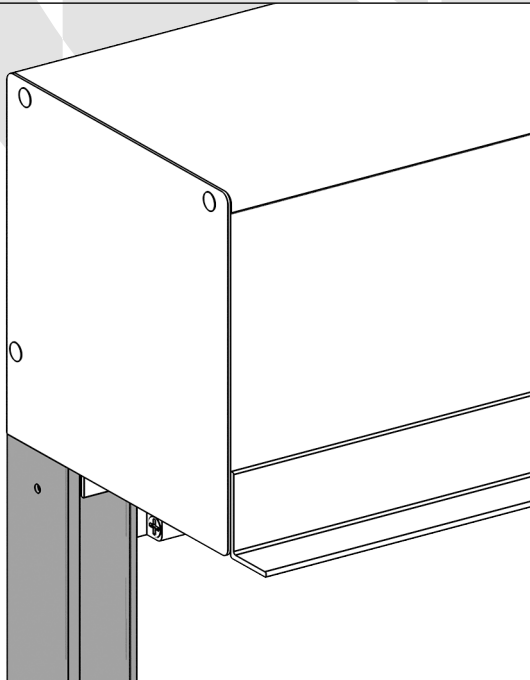
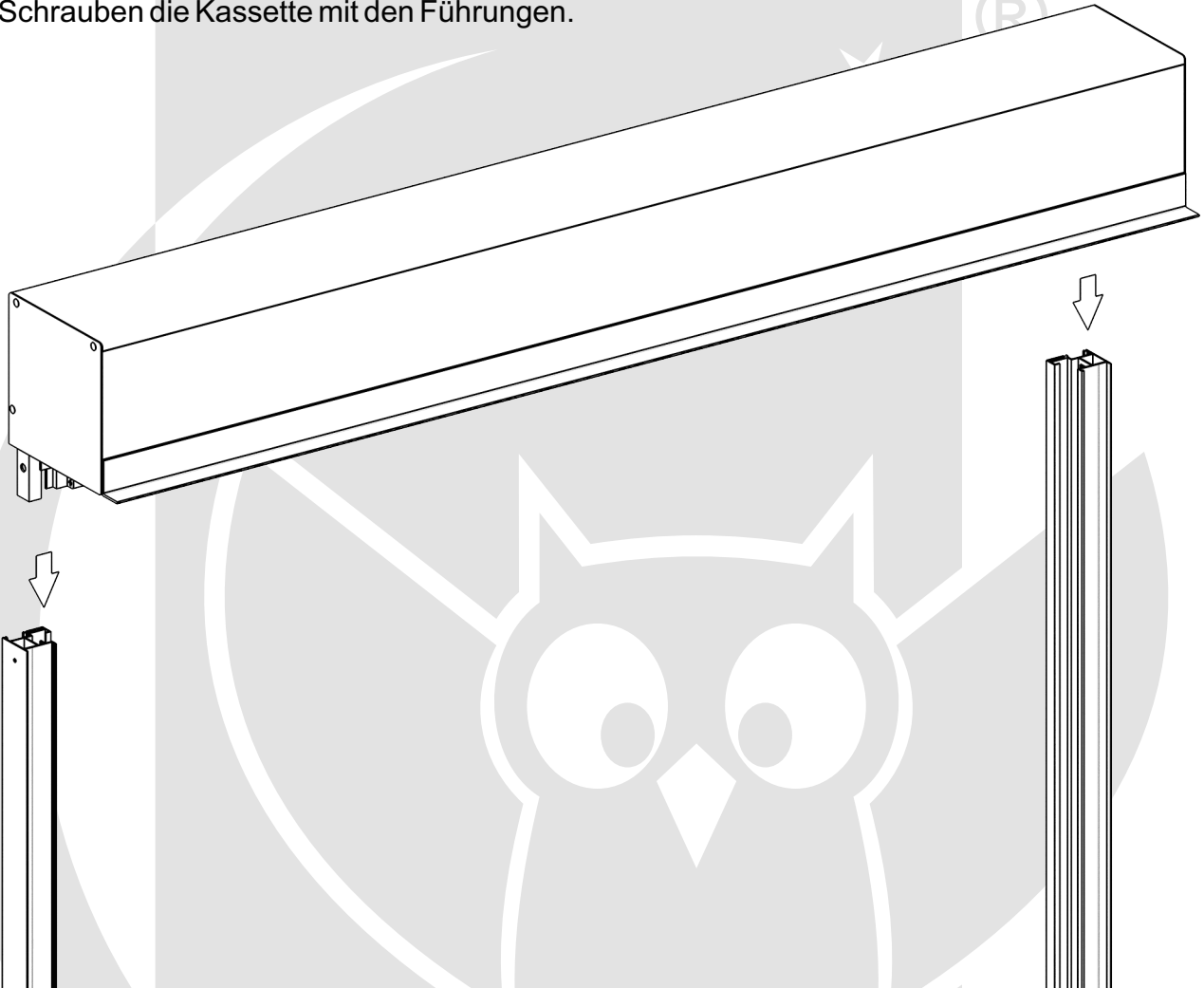


C. ZIP-Führungseinsatz



Zusammensetzung der Kasette und der Führungen.

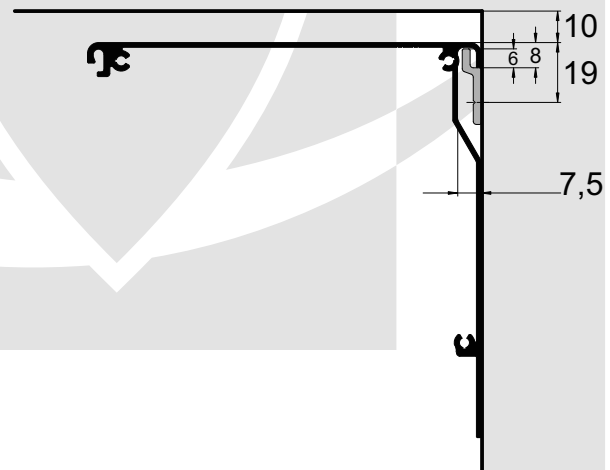
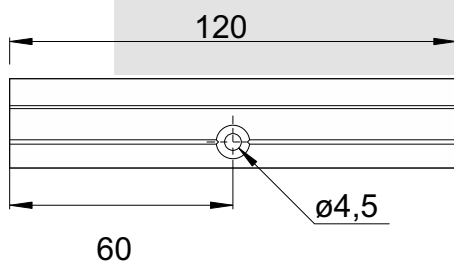
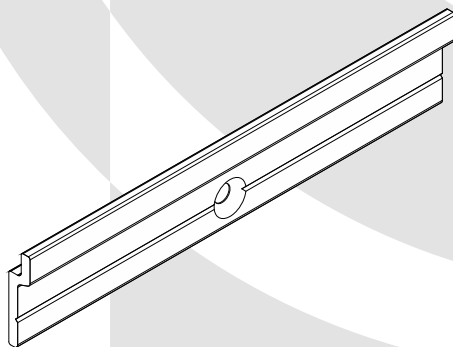
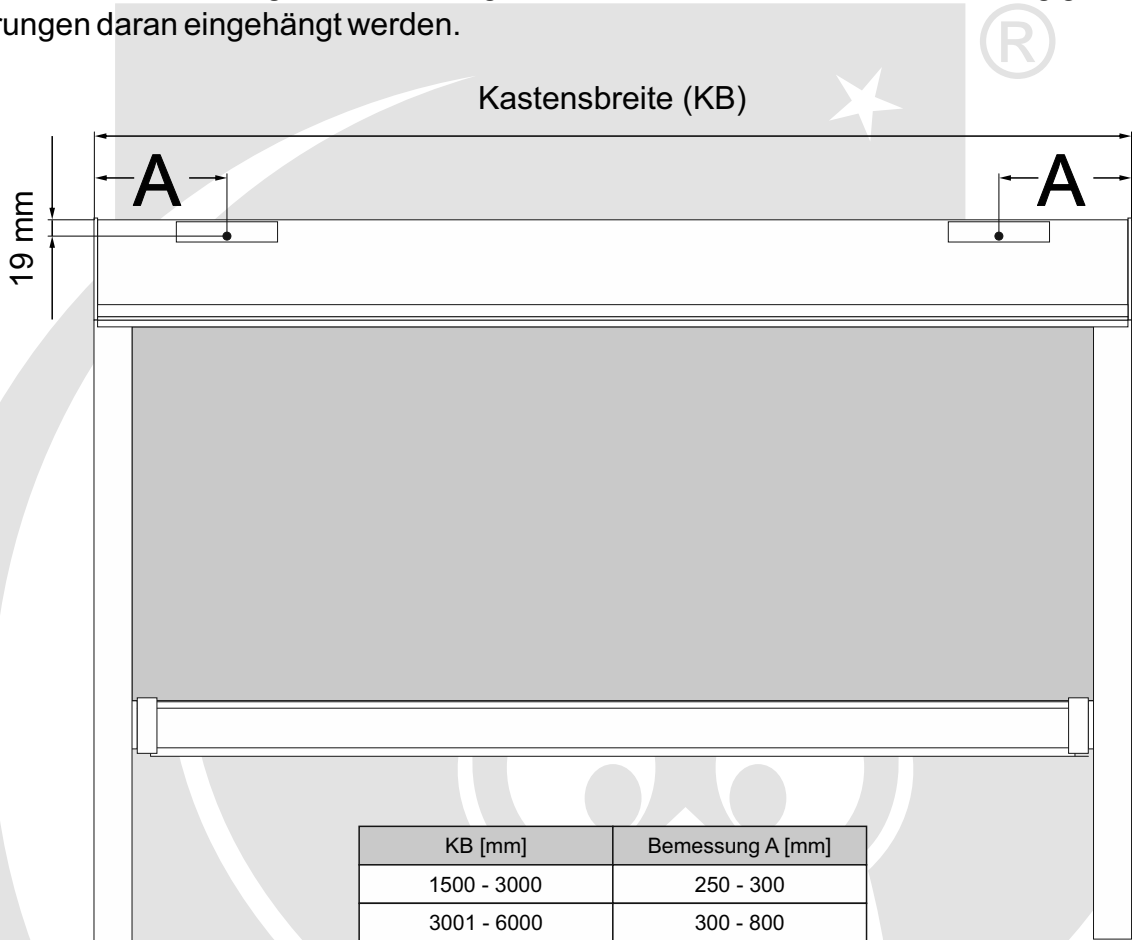
1. Vor der Montage der Kasette und der Führungen demontieren die Revisionsprofile der Führungen und entfernen Sie die ZIP-Führungseinsätze.
2. Stecken die Kasette in die Führungen.
3. Schrauben die Kasette mit den Führungen.



4,8 x 13 mm

Montageclip des Kastens (nur Kästen 125 mm).

Bei Kassetten mit einer Höhe von 125 mm und einer Breite von ≥ 105 mm können die Montageclips des Kastens verwendet werden. Die Clips erleichtern die Montage und reduzieren die Belastung der Halterungen, und die Kassette kann unabhängig von den Halterungen daran eingehängt werden.

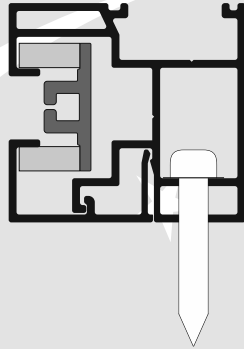


Montage des SCREEN-Rollos (vergiss nicht das Versorgungskabel anschließen!).

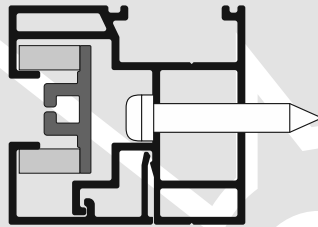
Installation der Führungen mit den Schaftschrauben.

Die Führungsschienen sollten mithilfe den entsprechend ausgewählten Montagezubehör festschrauben werden. Die Führungen haben bereits vorbereitete Befestigungslöcher entsprechend der gewählten Montageart (vorderere / seitliche Montage).

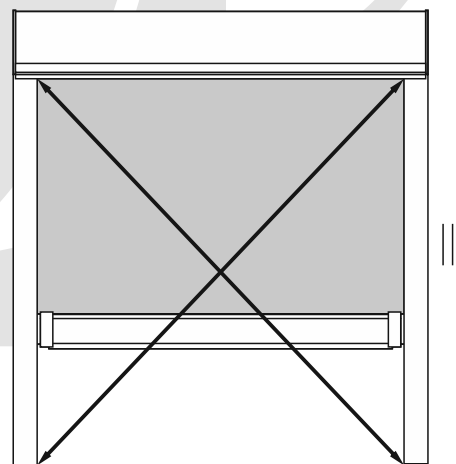
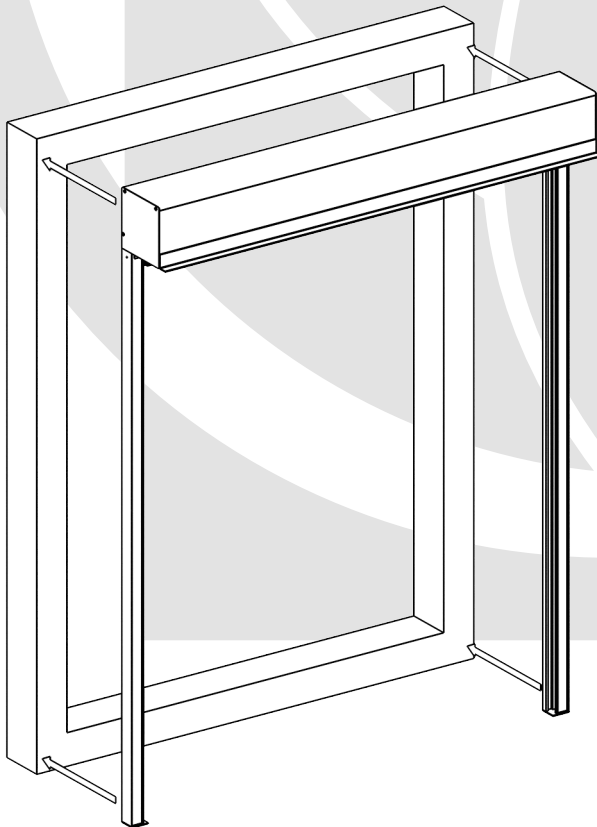
Vordere Montage.



Seitliche Montage.



Aufmerksamkeit! Beim Verschrauben der Führungen ist unbedingt darauf zu achten (**notwendig!**), dass die Führungen vertikal parallel zueinander verschraubt werden, die Kassette waagrecht steht und die Diagonalen zwischen den Führungen gleich sind.

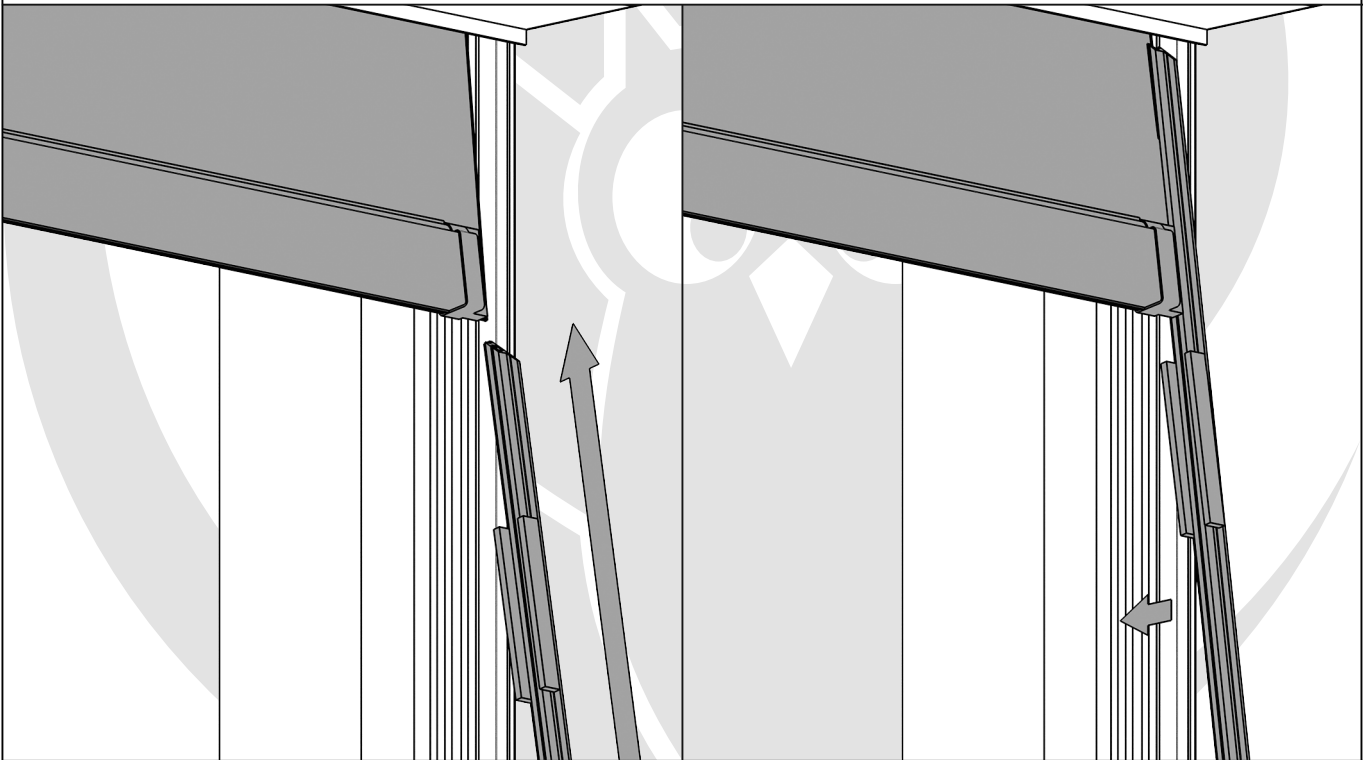


Vorbereitung des ZIP-Systems und Zusammensetzung der Führungen.

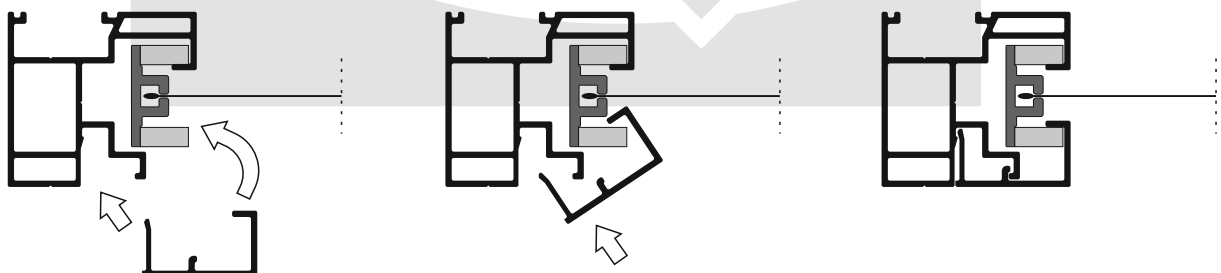
Nach der Montage des Produkts, sollte das Material runterziehen werden, um es in den ZIP-Führungseinsatz einzuführen.



Nach dem Absenken und Einschub des Materials in den ZIP-Führungseinsatz, platzieren Sie den Einsatz in der Führung.



Nächstens "einklippen" Sie das Revisionsprofil des Führungsschienes.





Fart Produkt Sp. z o. o. Sp. k.
ul. Towarowa 3, 87-100 Toruń
tel. +48 56 623 55 77
e-mail: export@fartprodukt.pl
www.fartprodukt.pl