



# Montageanleitung

Tor LHR+

## 1. Gefährhinweise.



Symbol, Warnung, Gefahr!

Vorsicht!

Lesen sie den Text sorgfältig.



Das Symbol bedeutet Verletzungsgefahr.

Lesen sie den Text sorgfältig.

## 2. Allgemeine Hinweise .

Dieses Handbuch wurde für qualifizierte Handwerker entwickelt. Im Zweifel über die Montage, Demontage oder Wartung, kontaktieren Sie bitte den Fert Produkt.



Um schwere Verletzungen zu vermeiden, lesen und befolgen Sie alle Anweisungen und Warnungen in diesem Handbuch .

Dieses Handbuch beschreibt die Montage und Demontage des Garagentors LHR kann mit anderen Anweisungen, wie die Bedienungsanleitung für die andere Tore ergänzt werden.

Montagematerial ist nach aktuellen EU-Standards, darunter nicht weniger konstruiert, diese Normen sind mit den entsprechenden nationalen Normen kompatibel.

Hinzufügen oder Entfernen von Teilen kann die Leistung und Sicherheit des Sektionaltor beeinflussen, so ist es streng verboten!

Sofern nicht anders angegeben ist, alle Angaben in mm.

Nach der Installation überprüfen, ob die CE-Kennzeichnung nicht beschädigt ist.

Bewahren Sie dieses Handbuch an einem sicheren Ort auf.

## 3. Sicherheitsanforderungen für die Installation, Inbetriebnahme und Wartung.

Garagentor eingebaut, angeschlossen und von qualifiziertem Personal in Betrieb genommen.

Stellen Sie sicher, dass der Strom bei Arbeiten an elektrischen Anlagen abgeschaltet ist.

Greifen Sie nicht in die Sicherheitseinrichtung ein, wie die Federn oder Zugleinen.

Einige Teile haben scharfe Kanten, und Sie müssen Schutzhandschuhe tragen.

Verwenden Sie nie Segmente die sichtbare Schäden an den Sicherheitseinrichtungen haben.

Bei der Durchführung der Installation / Wartung, immer Handschuhe und



Sicherheitsschuhe.

Beim Bohren von Löchern eine Schutzbrille tragen.

Stellen Sie sicher, dass die Arbeit in einem stabilen Umfeld durchgeführt wird.



Sichern Sie die Scharfen Teile vor Kindern, wegen Verletzungsgefahr.

Die Wartung darf nur von einem Fachbetrieb oder einer qualifizierten Person durchgeführt werden.



Ist darauf zu achten, dass der Arbeitsplatz ausreichend beleuchtet ist. Verwenden Sie nur die richtigen Werkzeuge, und auf die richtige Umdrehung der Drehfedern achten.

## 4. Gewährleistung und Haftung.

Unschlaggemässe Installation, oder Änderungen der Garagentore oder Geräte, mit falscher Bedienung, führt zu dem Verlust der Garantie- und Haftungs berechtigt.

Dies gilt auch für Schäden, die durch unsachgemässe Bedienung, Nichtbeachtung der Anweisungen in dieser Anleitung, oder unsachgemässe Wartung.

## 5. Die Liste der erforderlichen Werkzeuge eine Leiter oder Gerüst, abhängig von der Größe des Tores

- Bohrmaschine mit einem Bohrersatz.
- Akkuschrauber, Steckschlüssel und Schraubendreher.
- Satz Schraubenschlüssel.
- Winkelschleifer mit einer Trennscheibe.
- Stahlstäbe mit Durchmesser (12) für die Spannfedern.
- Wasserwaage 1,5 m.
- Messband mit genügender Länge.

- Der Leiter oder Gerüst, abhängig von der Grösse des Tores.

- Zusätzliche Schrauben wie Schlagdübel oder Holzschrauben, sind vielleicht zu verwenden. Aber nicht im Lieferumfang enthalten.

Im Lieferumfang sind enthalten.

Zwei Führungsschienen vertikal mit Dichtung.

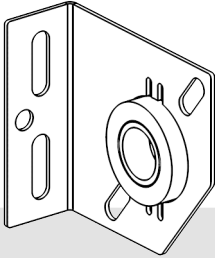
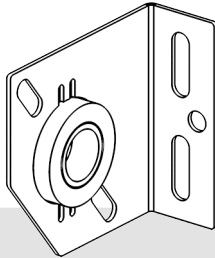
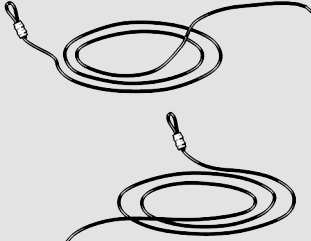
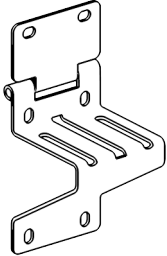
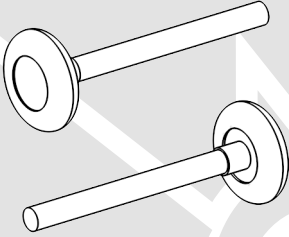
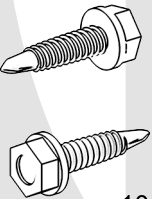
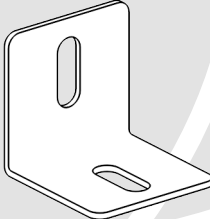
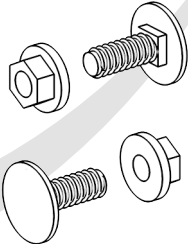
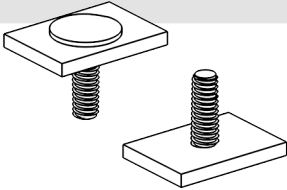
Zwei Führungsschienen horizontal.

Welle.

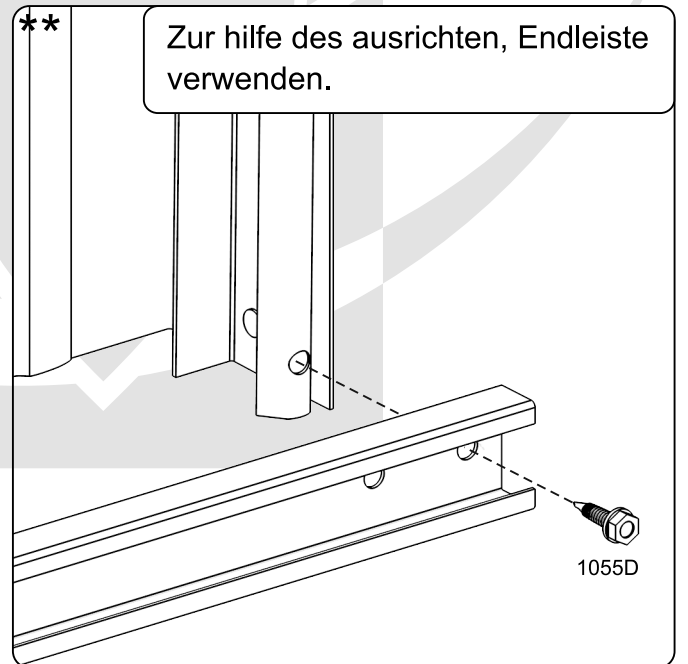
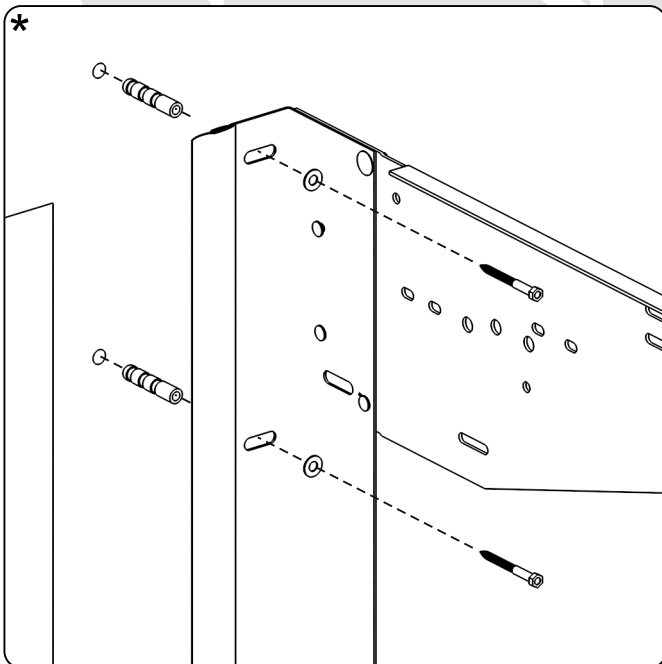
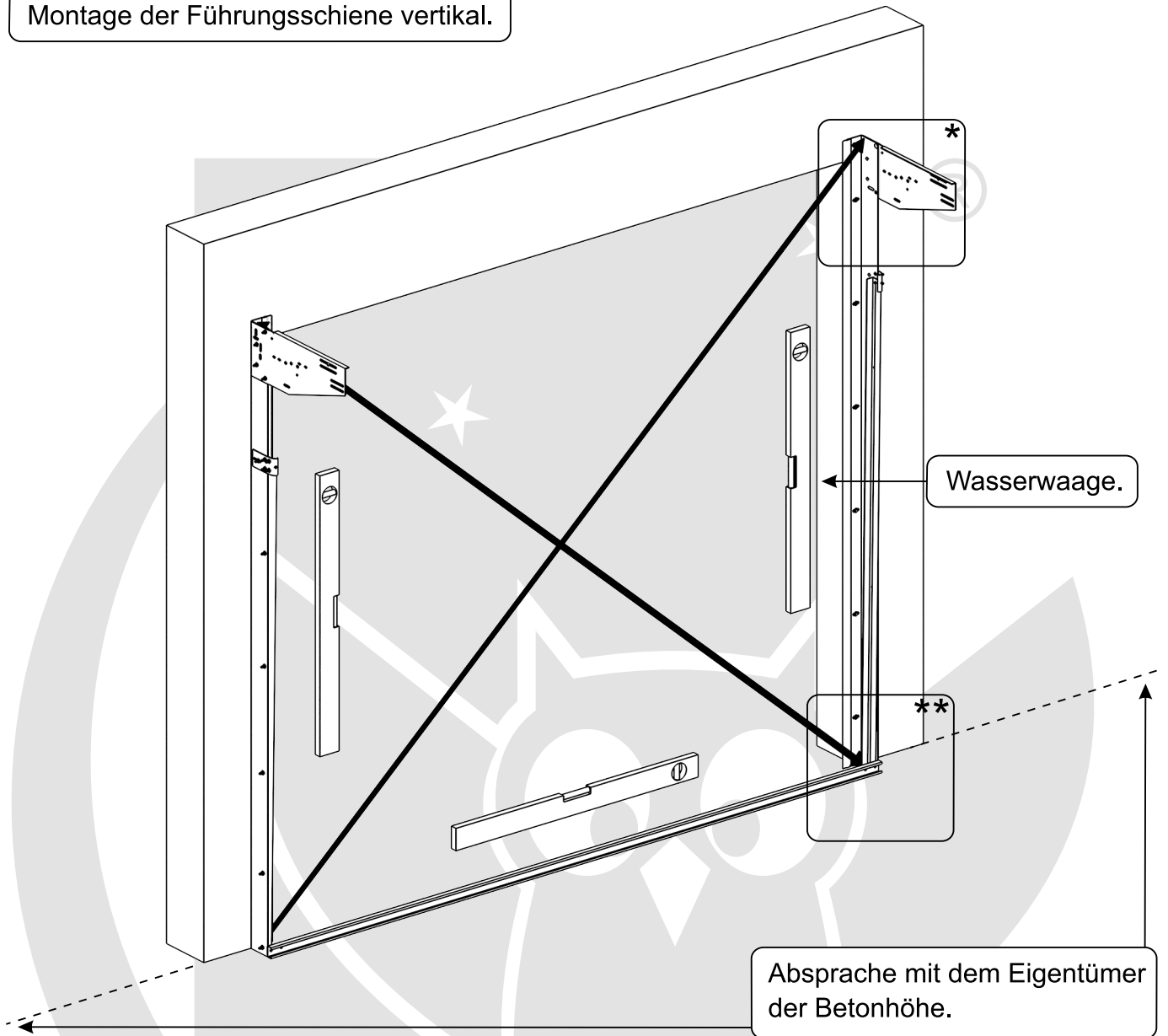
Endleiste.

Aufhängeprofil / Eckbügel.

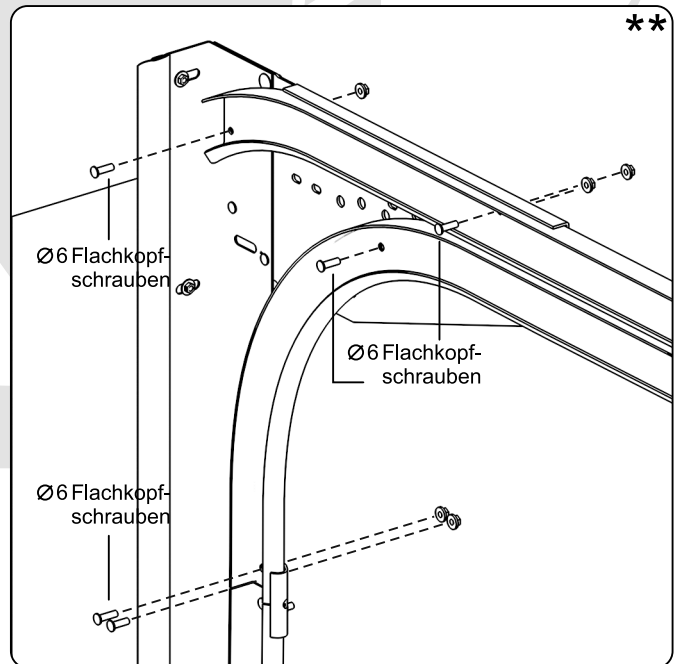
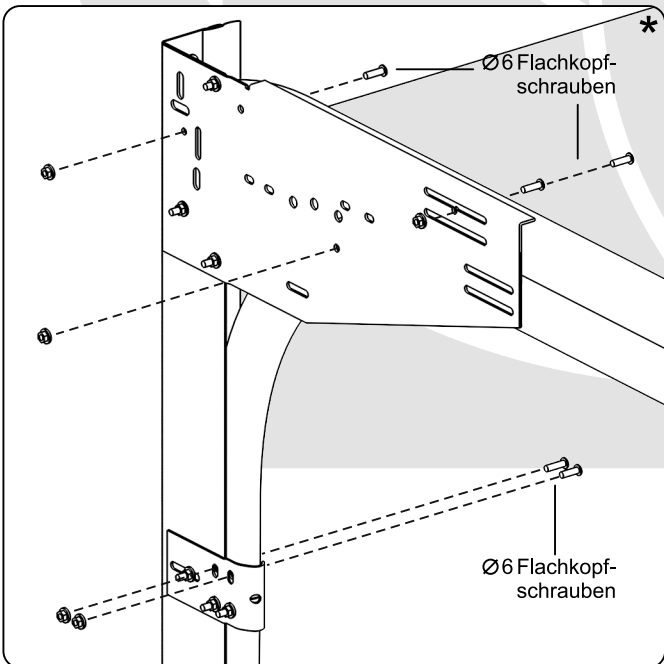
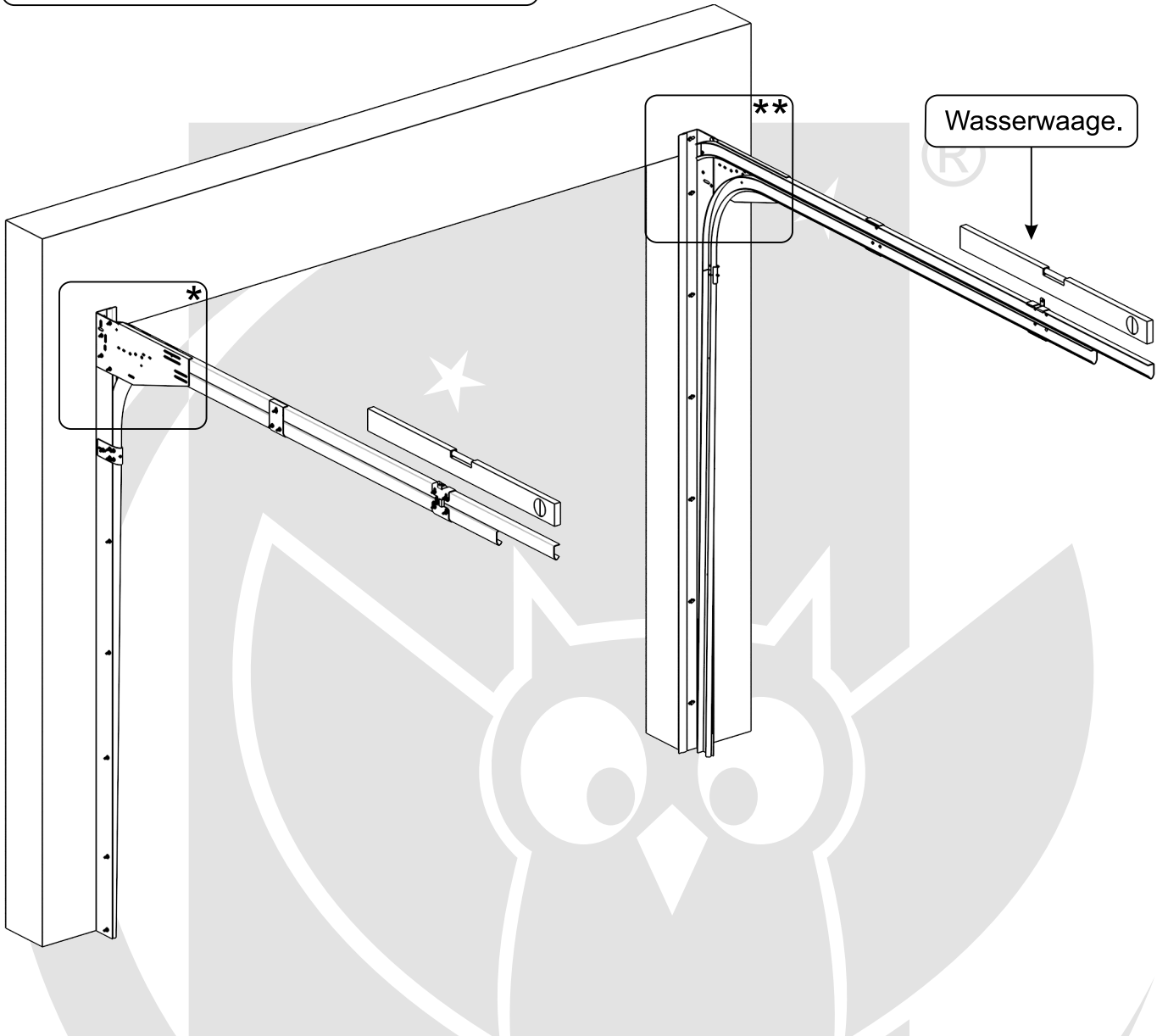
Verpackung der Panel. Verpackung für Zubehör.

<p>Verpackungsinhalt.</p>			
	<p>Aufhängungs Winkel links.</p>	<p>Aufhängungs Winkel rechts.</p>	<p>Mittlere Aufhängung.</p>
 <p>Untere Befestigungsblech für Zugleine links.</p>	 <p>Untere Befestigungsblech für Zugleine rechts.</p>	 <p>Zugleine.</p>	 <p>Seitenscharnier.</p>
 <p>Blech für Scharniere.</p>	 <p>Rollen.</p>	 <p>Mittleres Scharnier.</p>	 <p>Abstandshalter.</p>
 <p>Schrauben für Scharniere.</p>	 <p>Obere Halterung Standard.</p>	 <p>Griffe.</p>	 <p>Riegel.</p>
 <p>Distanzringe.</p>	 <p>Stop.</p>	 <p>Winkel.</p>	 <p>Schrauben M6 + Mutten 10.</p>
 <p>Schrauben M8 + Mutten 10.</p>	 <p>Flachkopfschrauben + Mutten 8.</p>	 <p>Vierkantschrauben.</p>	

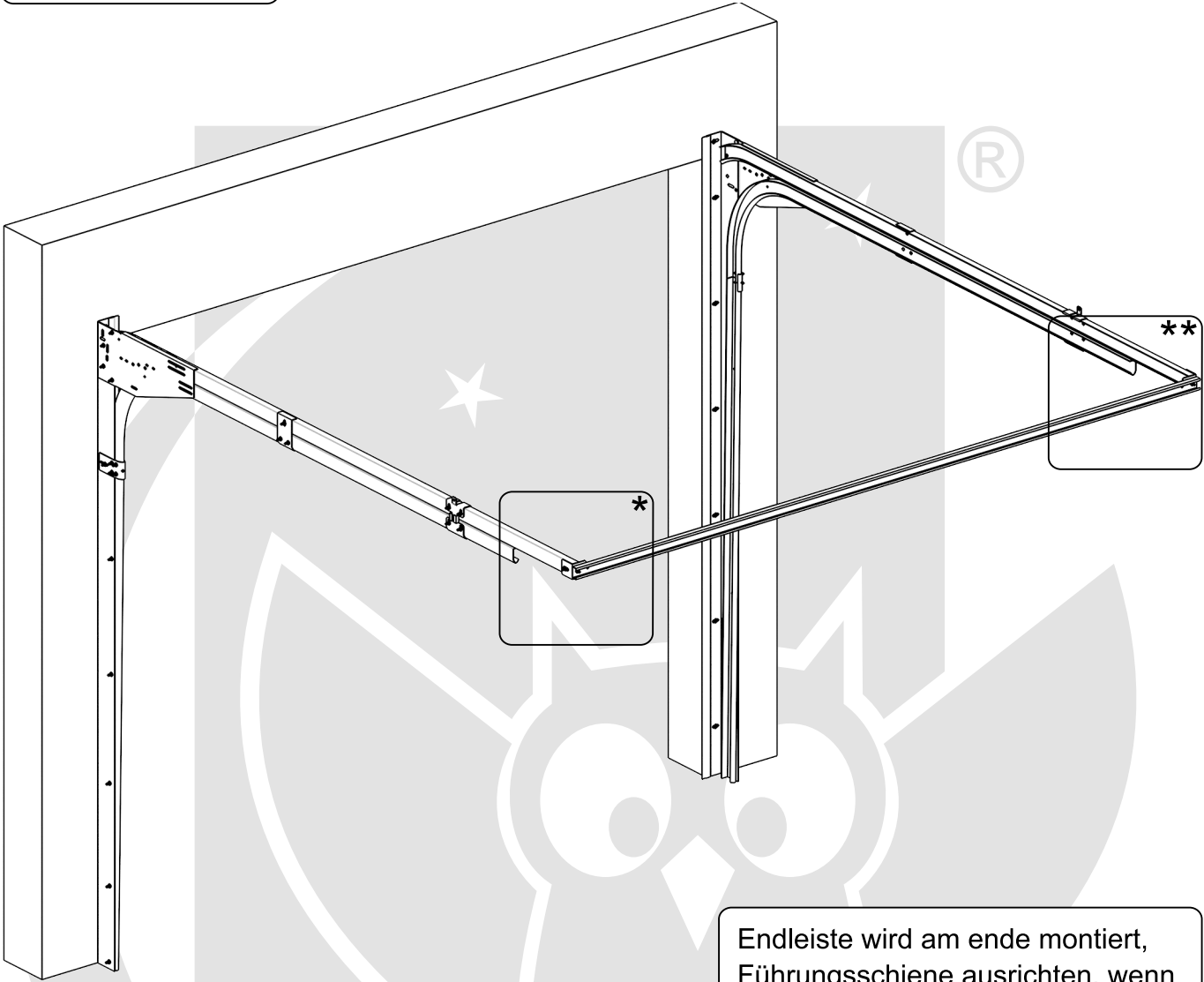
Montage der Führungsschiene vertikal.



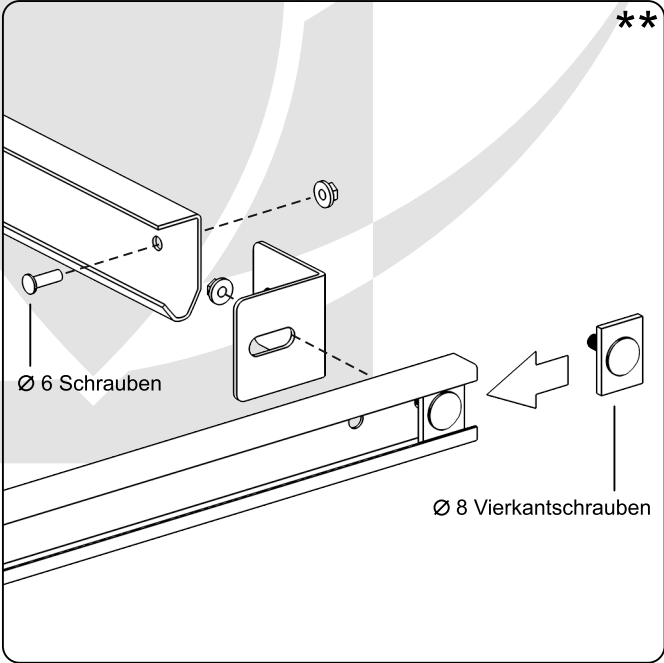
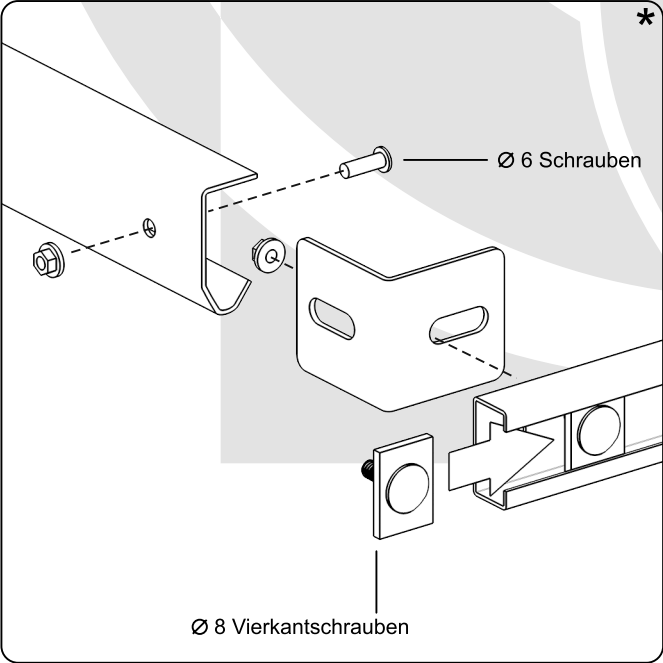
Montage der Führungsschiene horizontal.



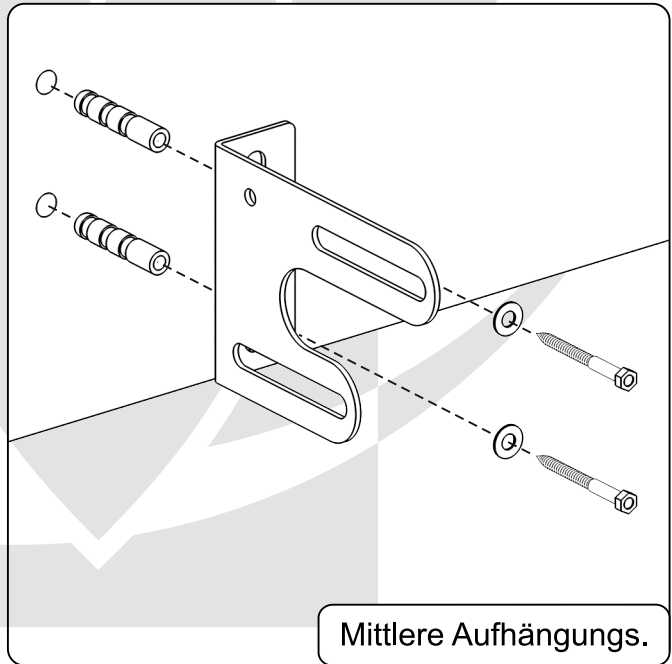
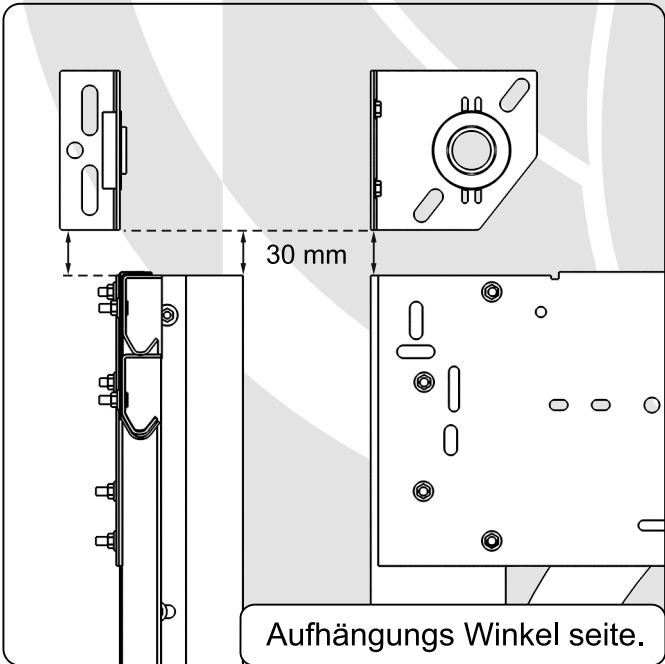
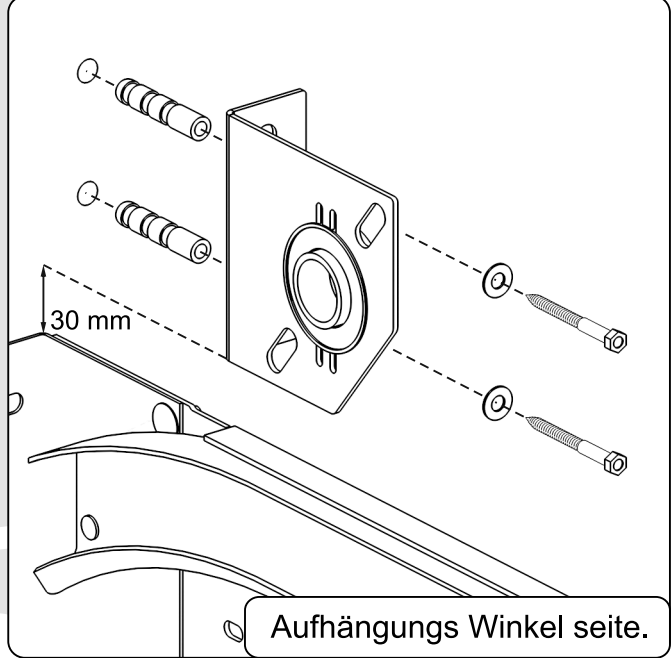
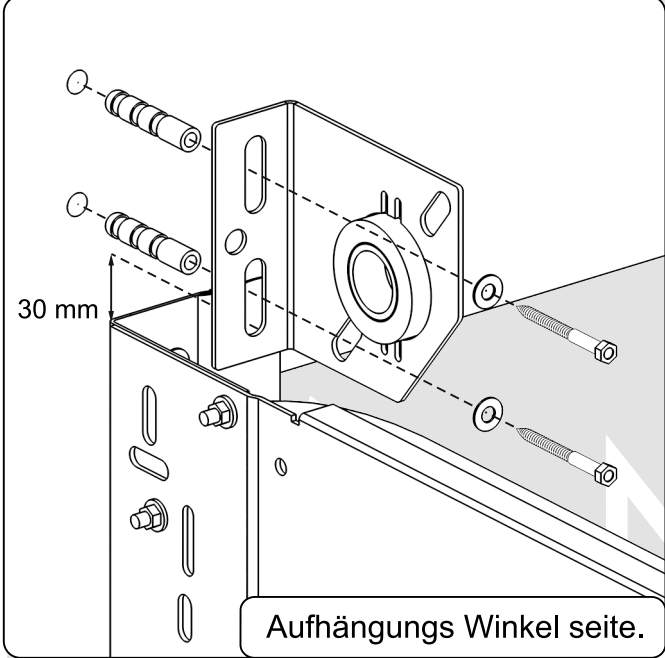
Montage Endleiste.



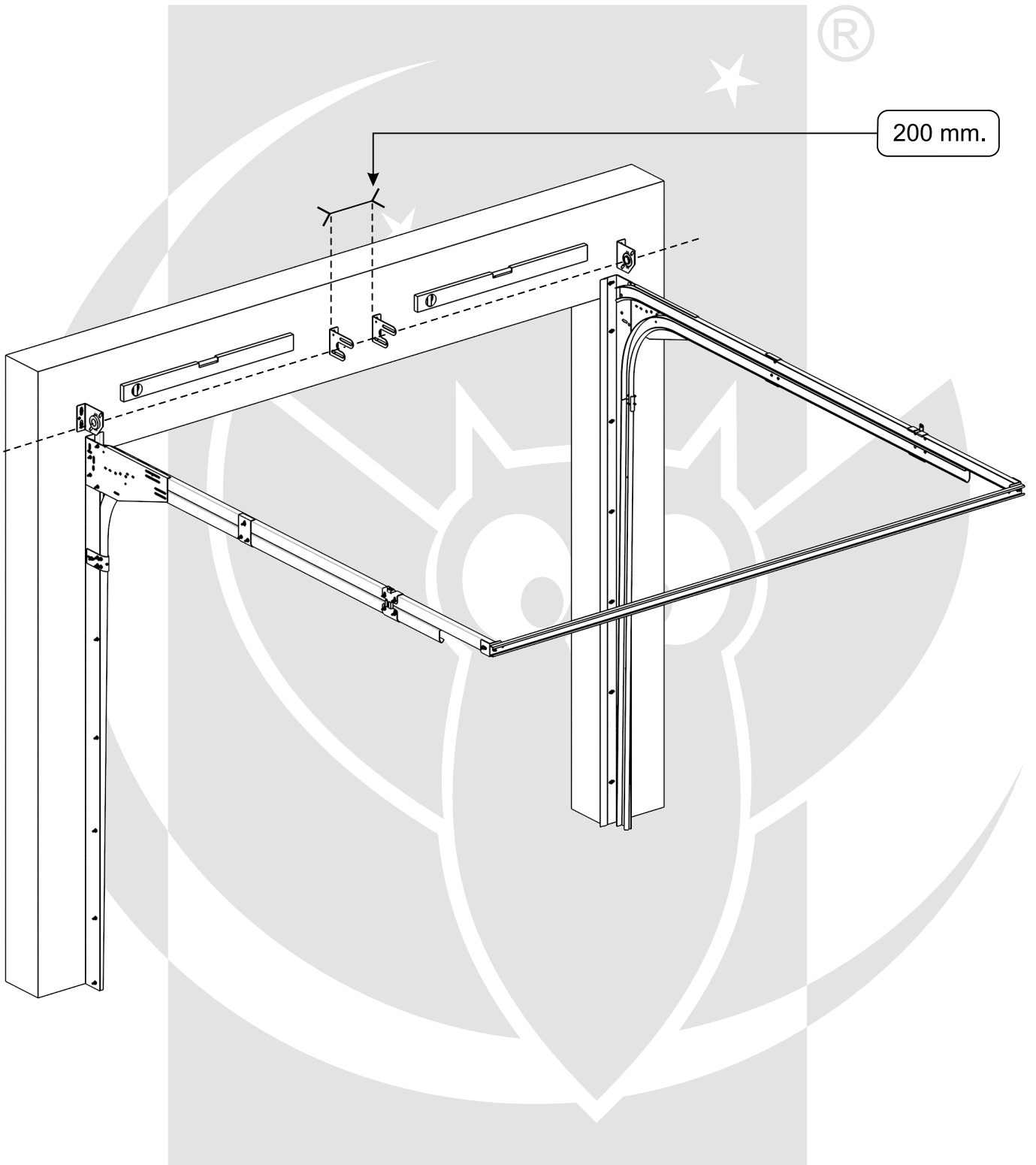
Endleiste wird am ende montiert, Führungsschiene ausrichten, wenn nötig mit Winkeleisen befestigen.



Montage Aufhängungs Winkel.

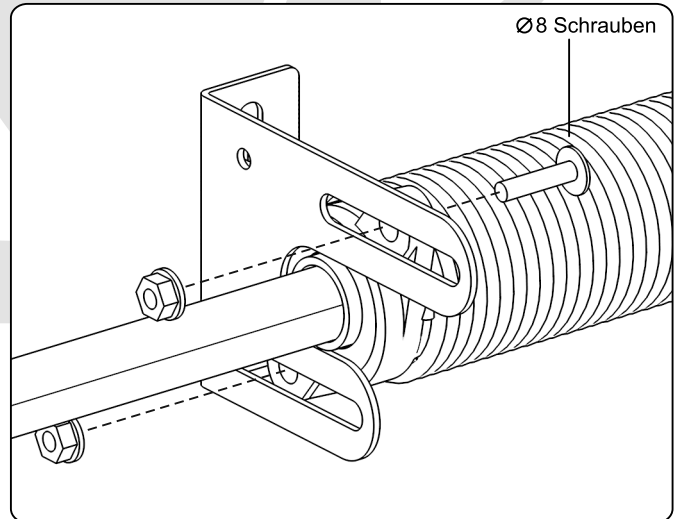
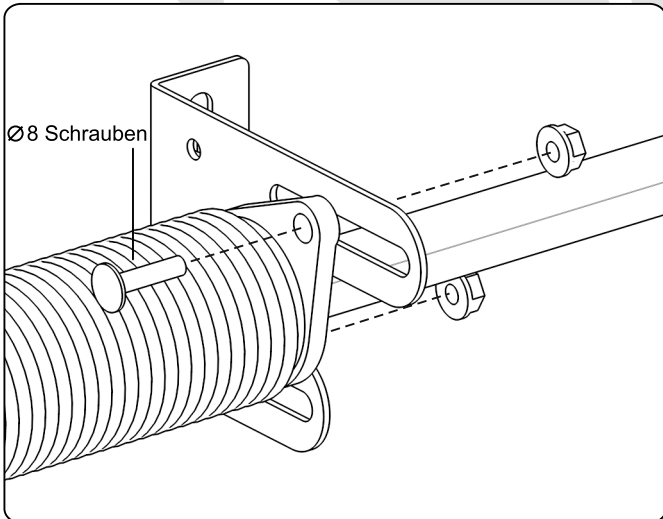
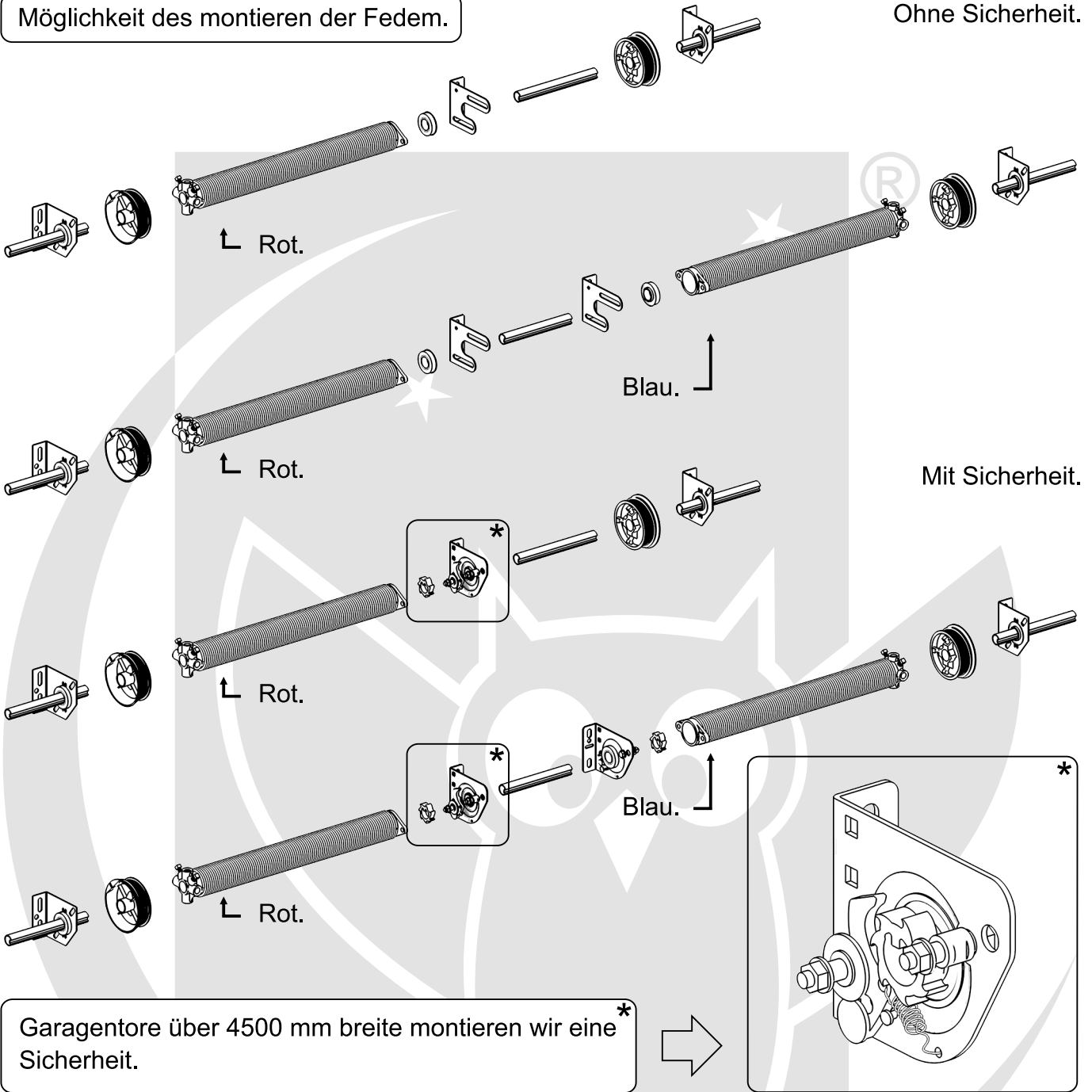




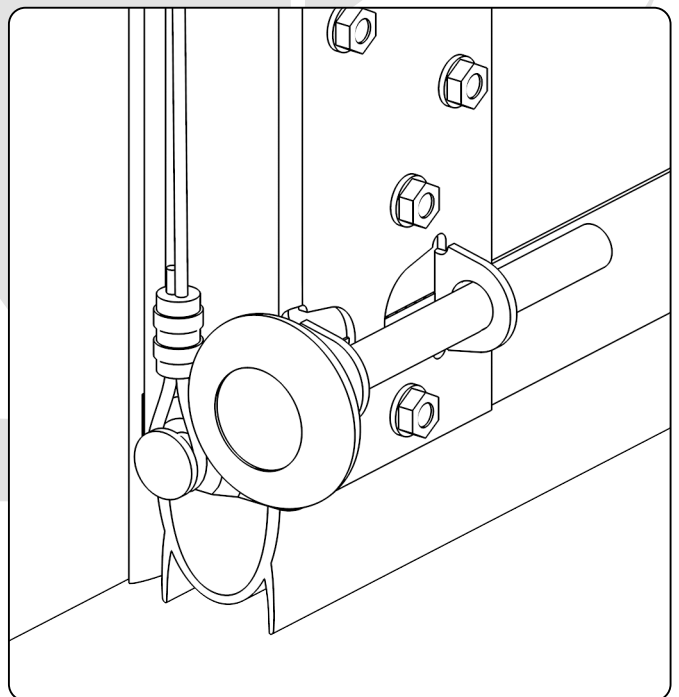
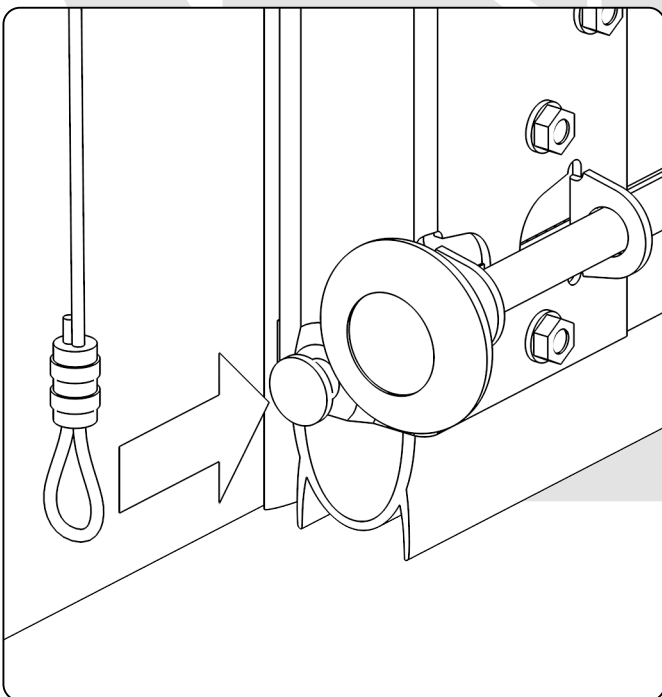
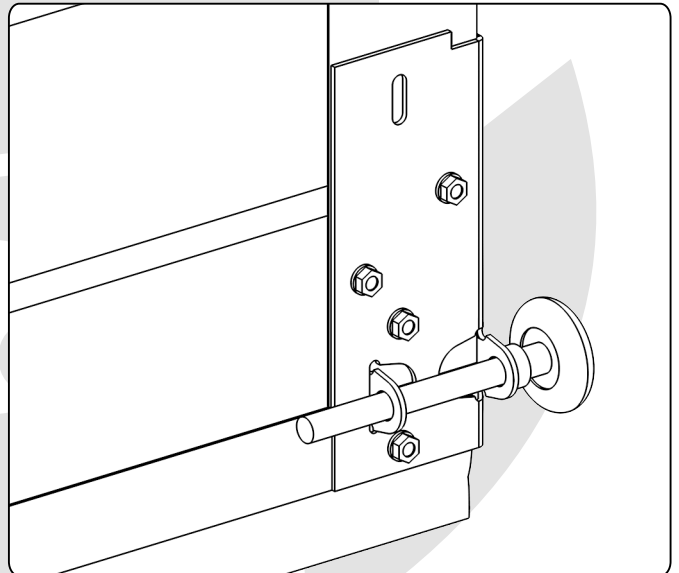
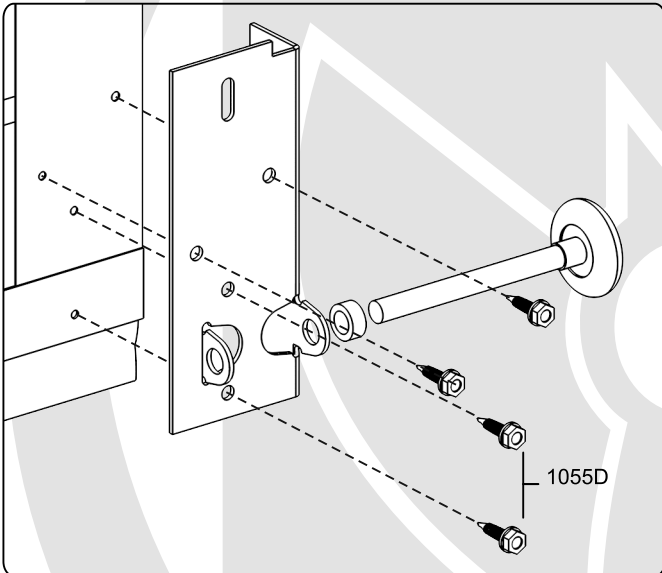
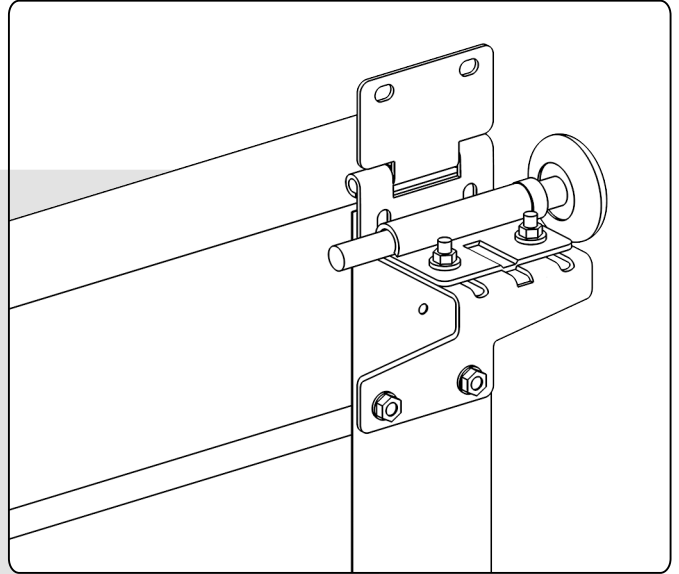
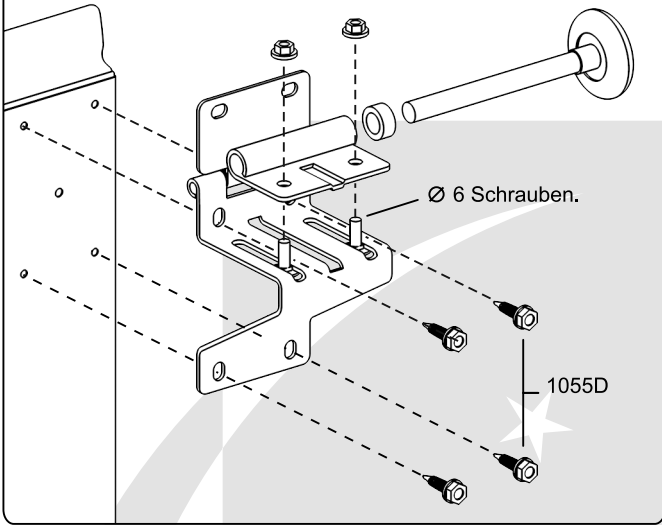


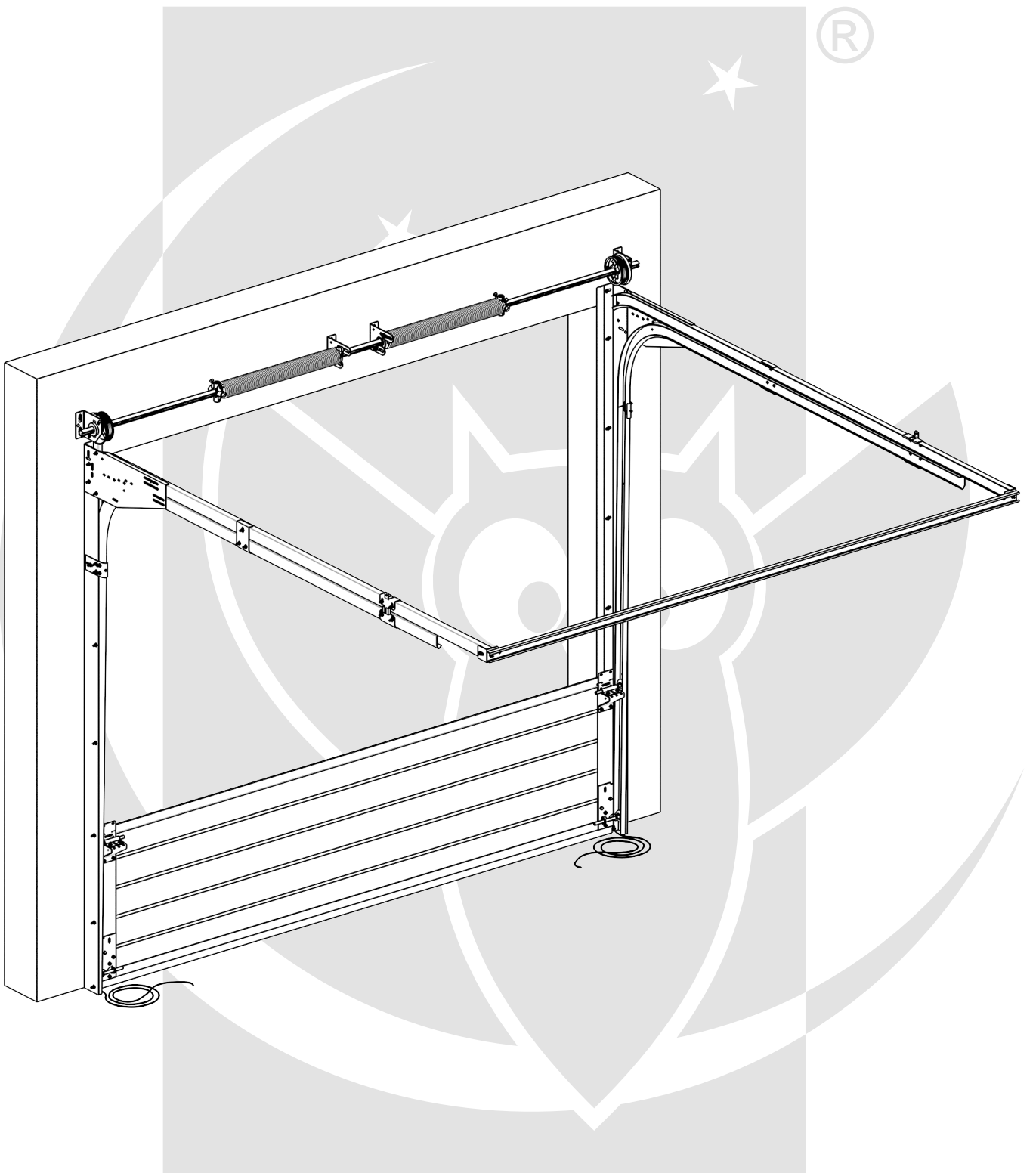
Möglichkeit des montieren der Federn.

Ohne Sicherheit.

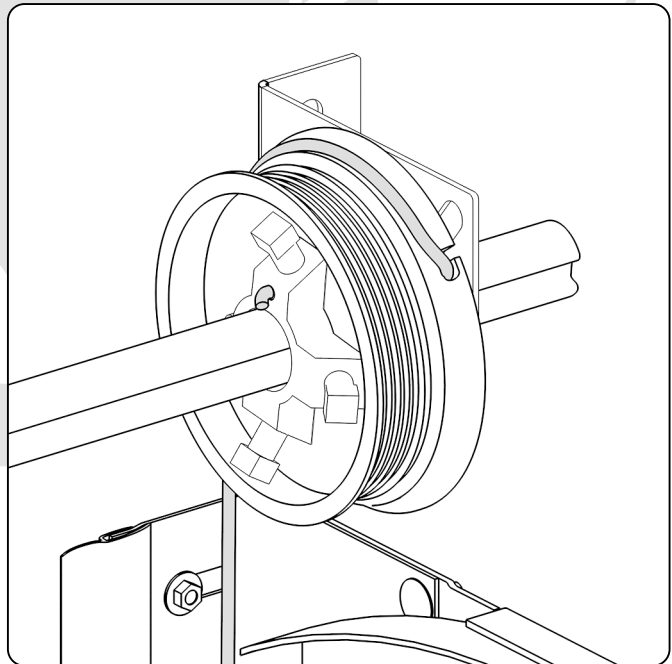
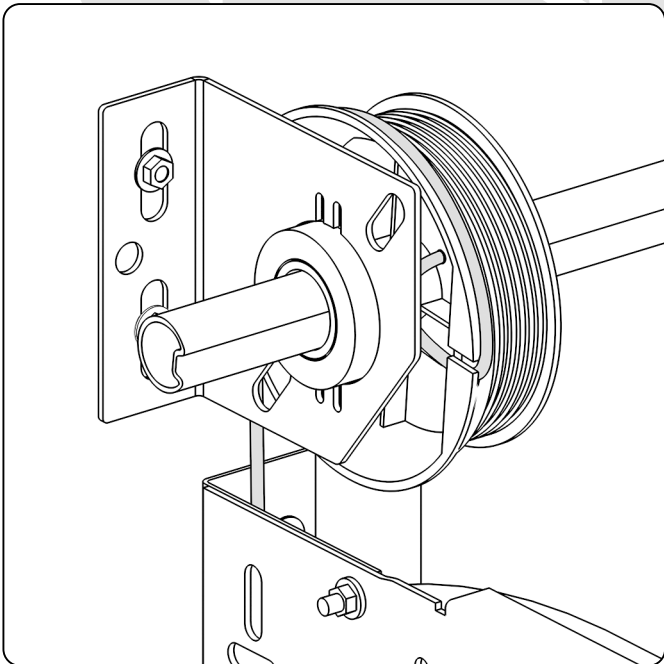
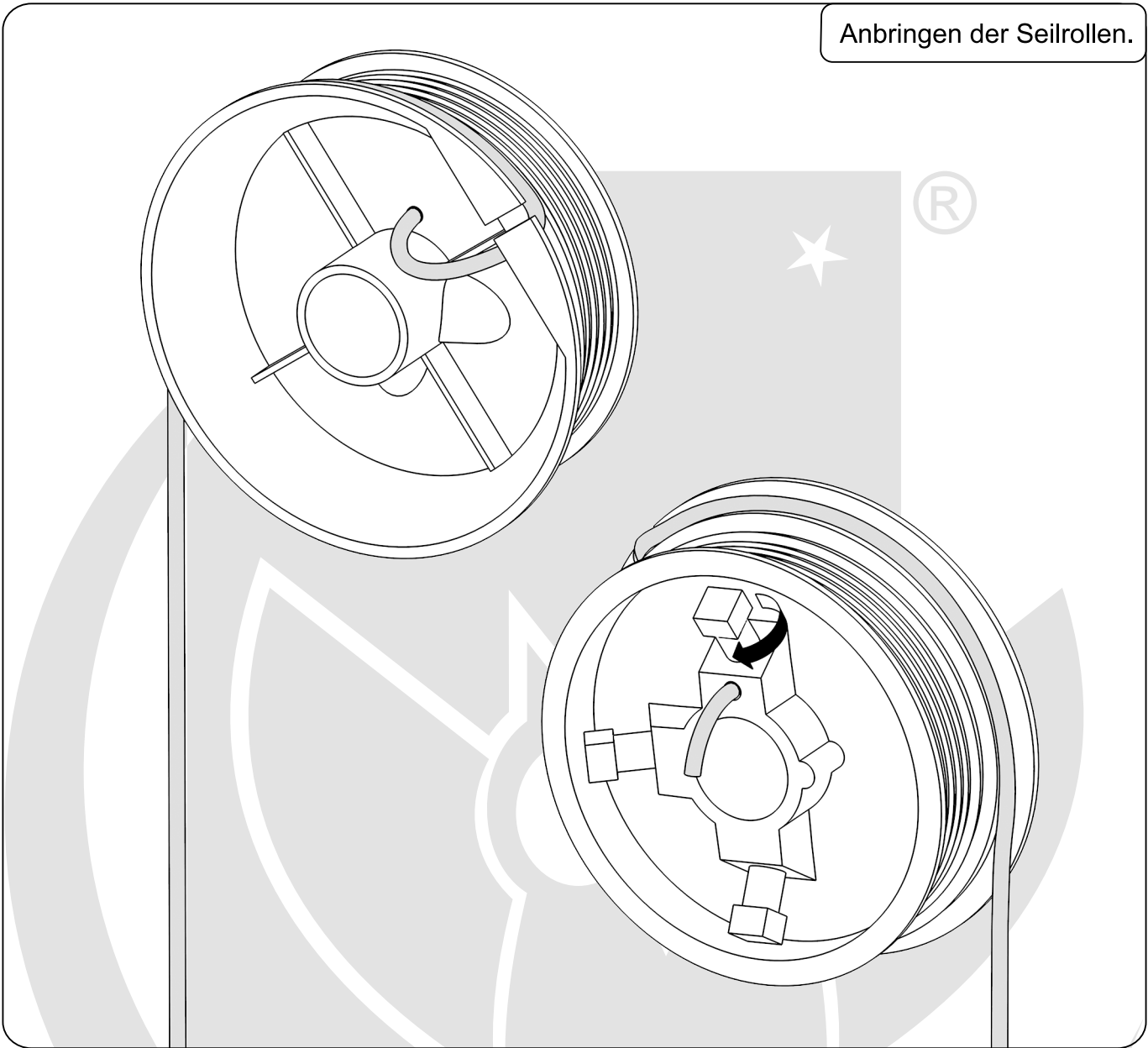


Untere Schanier der Paneele.



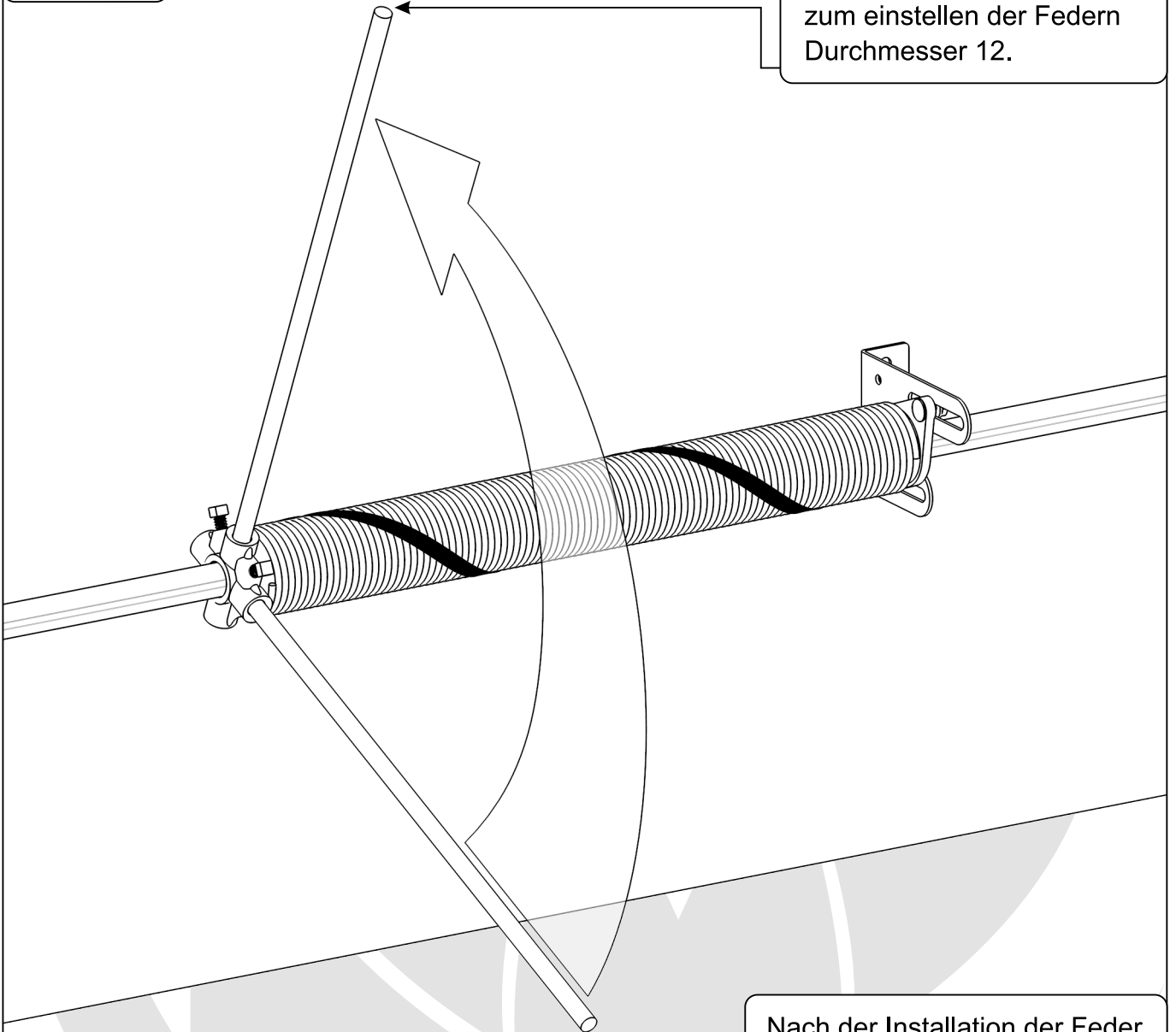


Anbringen der Seilrollen.



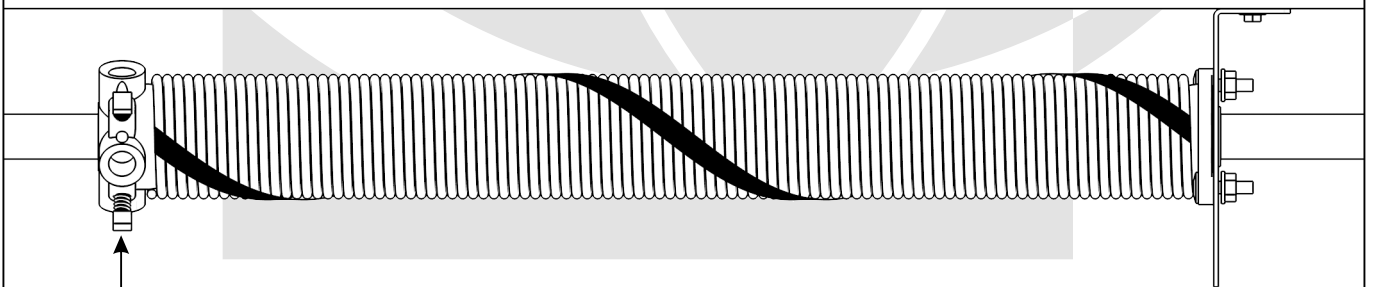
Feder Rot.

Die Stangen sind notwendig zum einstellen der Federn Durchmesser 12.



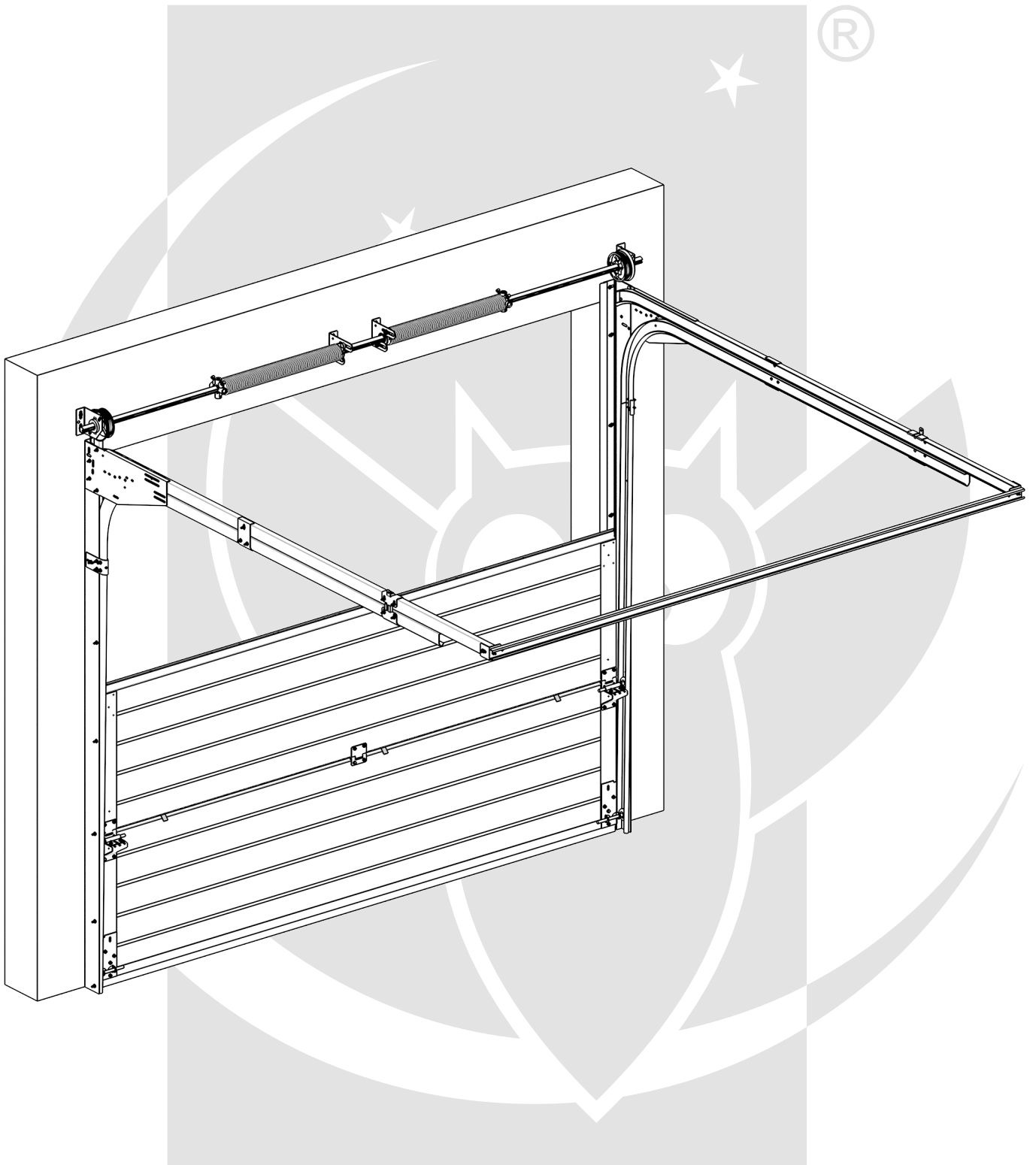
Nach der Installation der Feder, 3 Umdrehung durchführen.

Feder Rot.

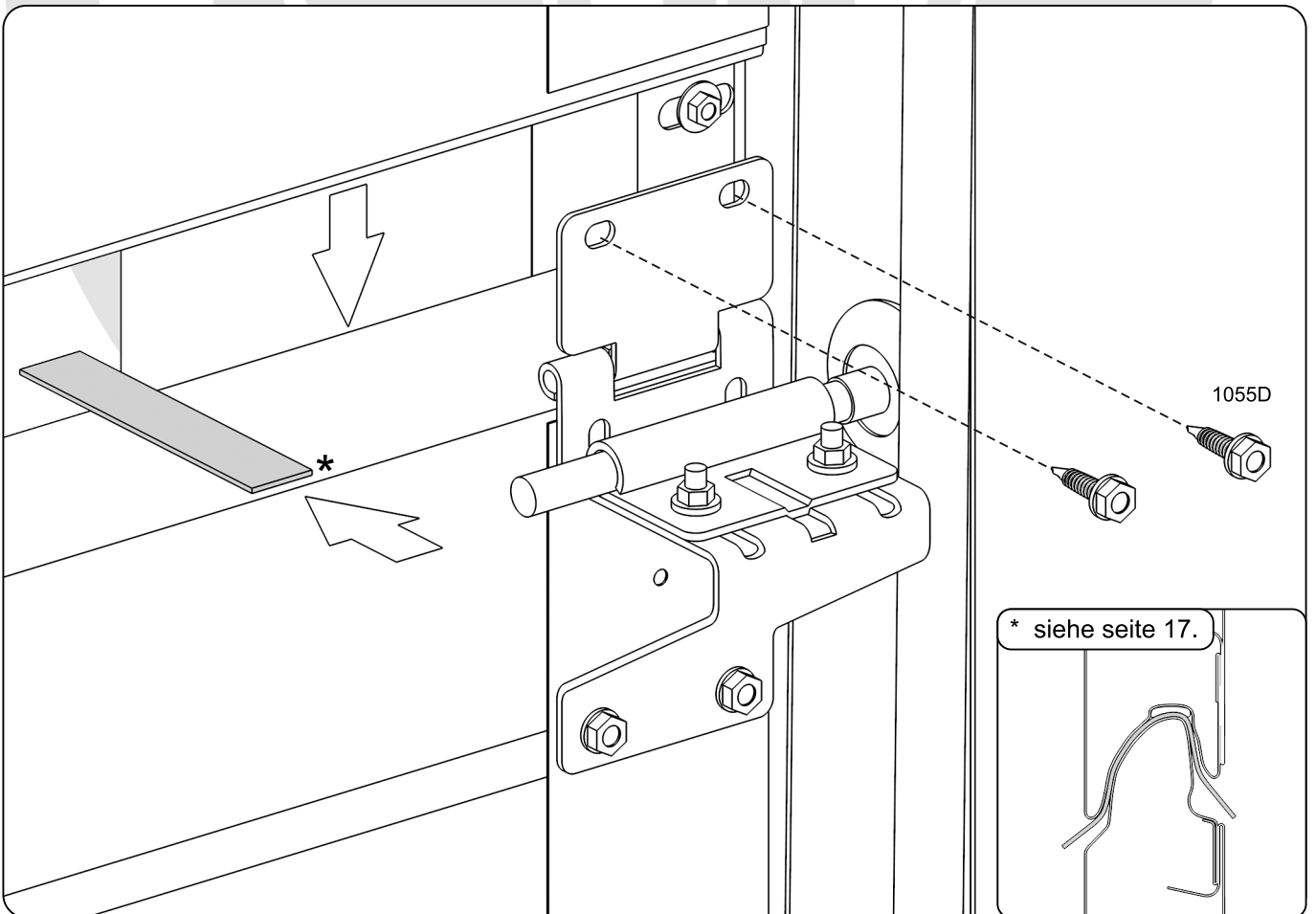
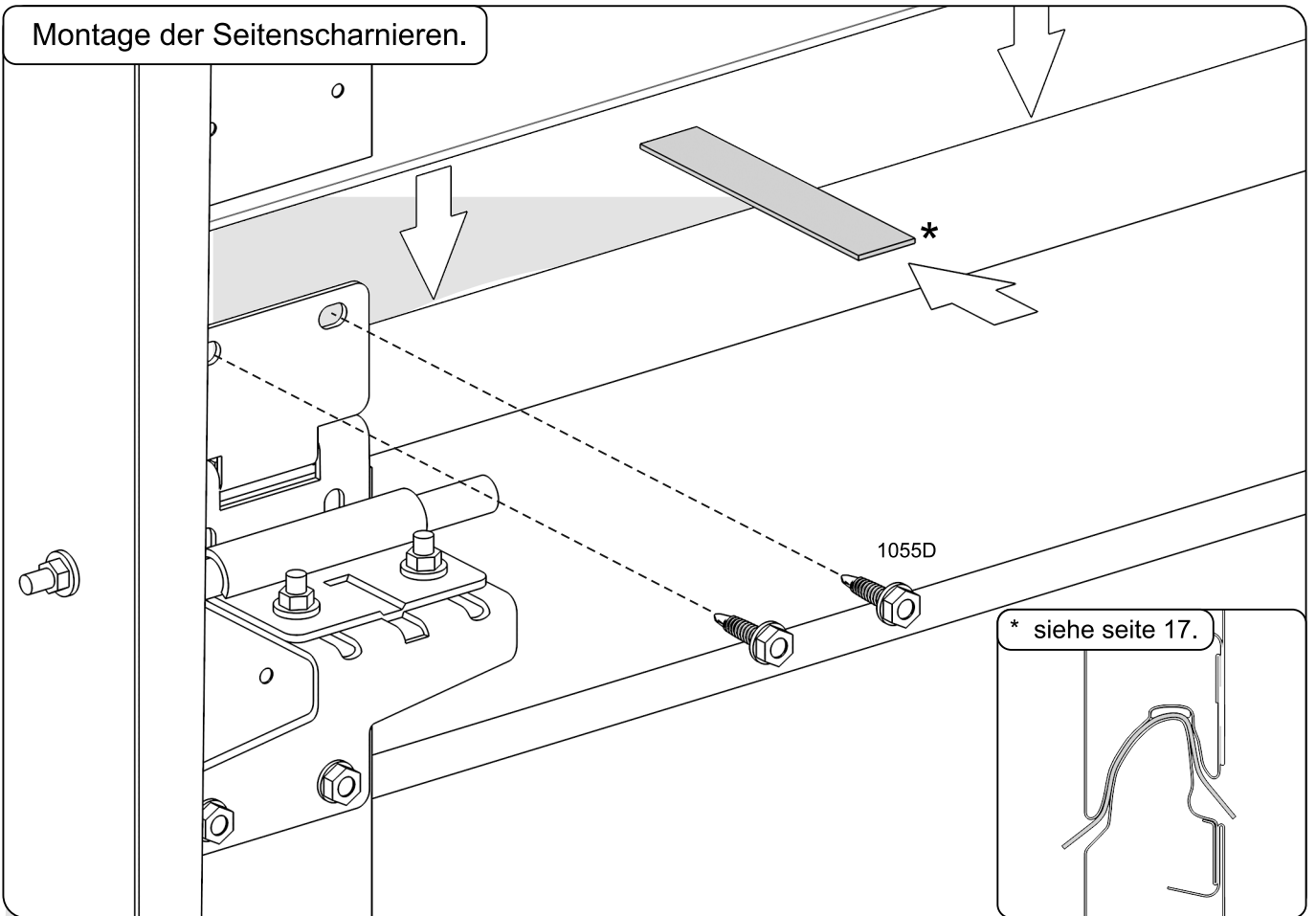


Nach der Umdrehung, werden die Schrauben festgeschraubt.

Montage Paneele seite 14 - 19.

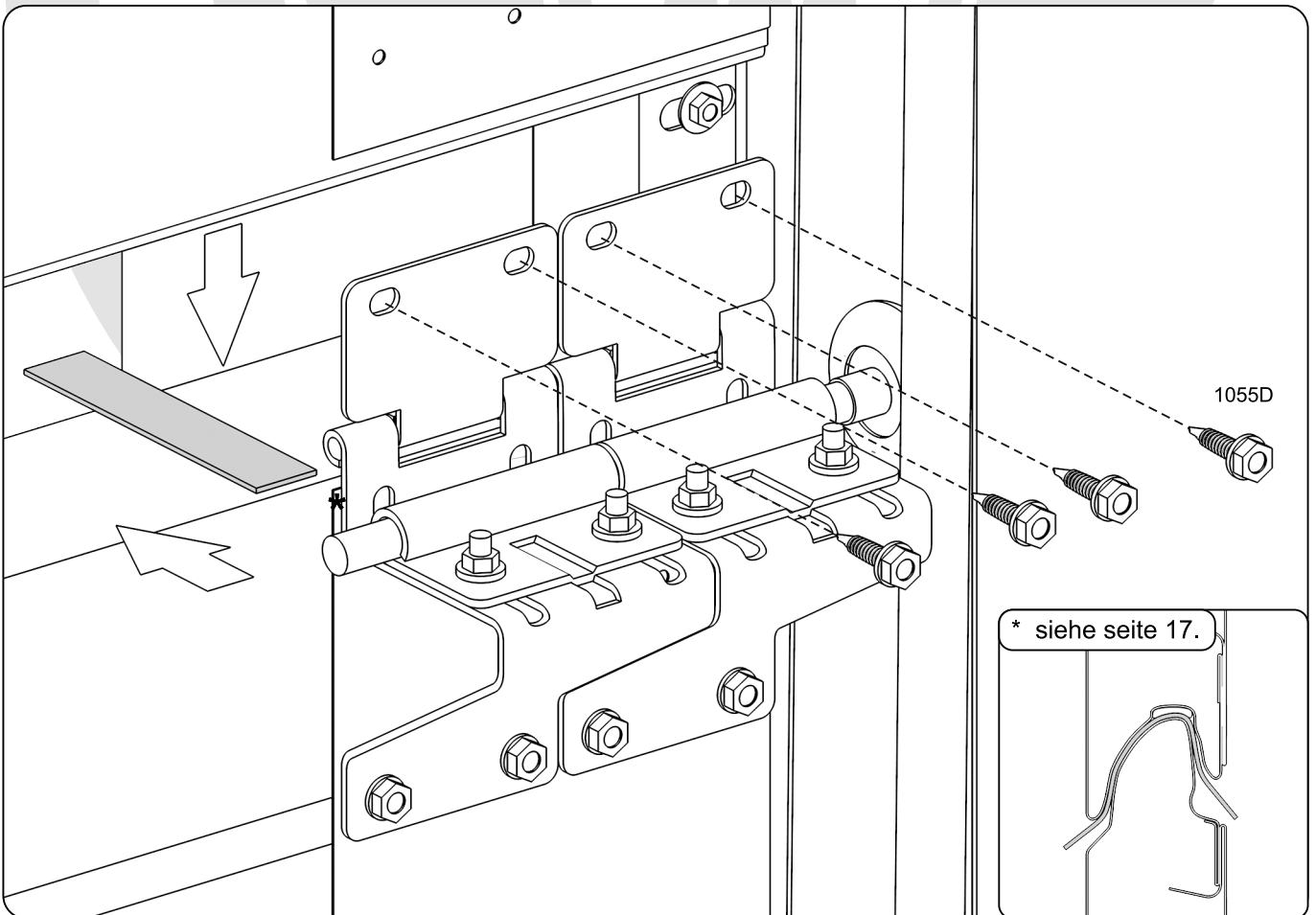
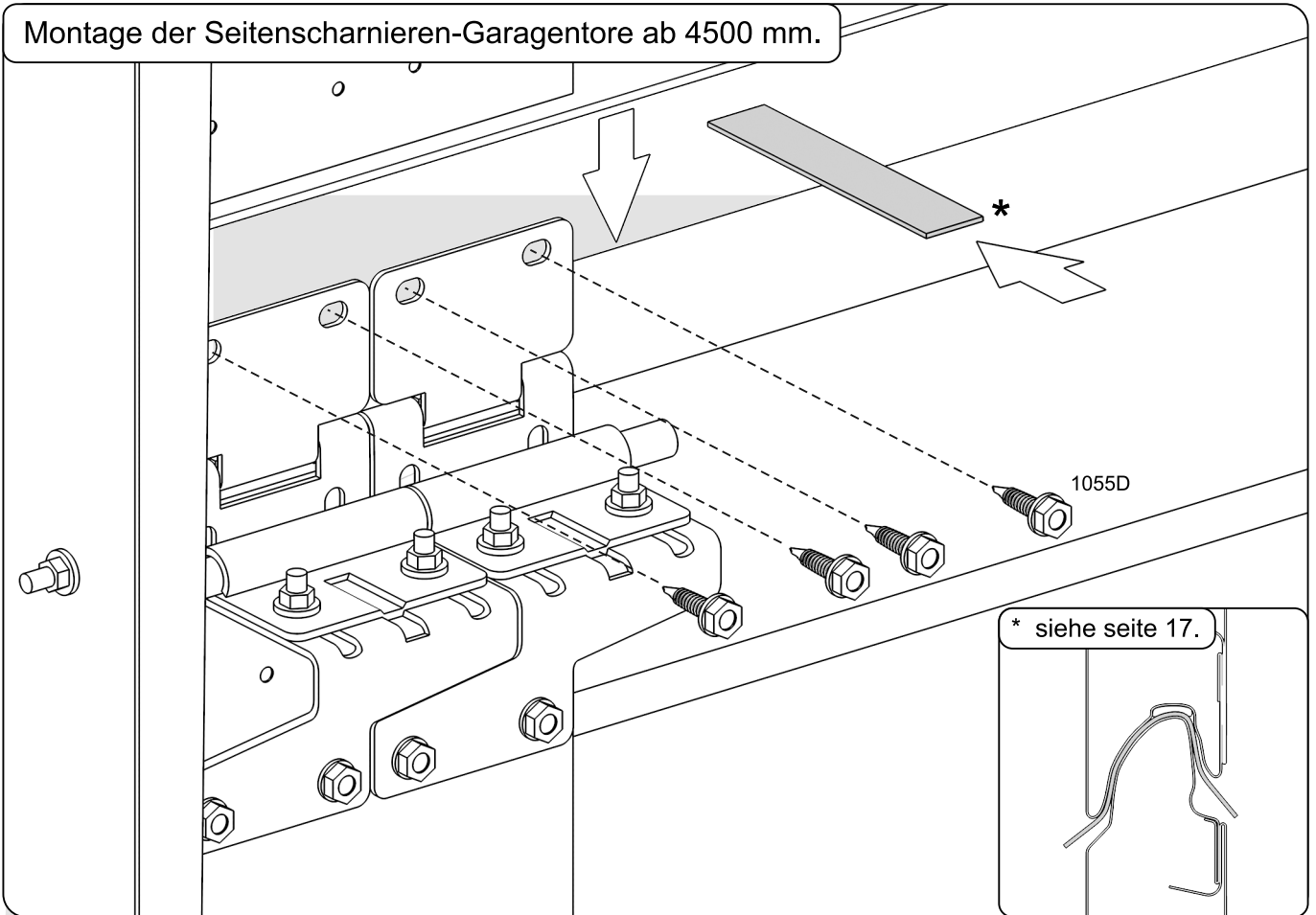


Montage der Seitenscharnieren.

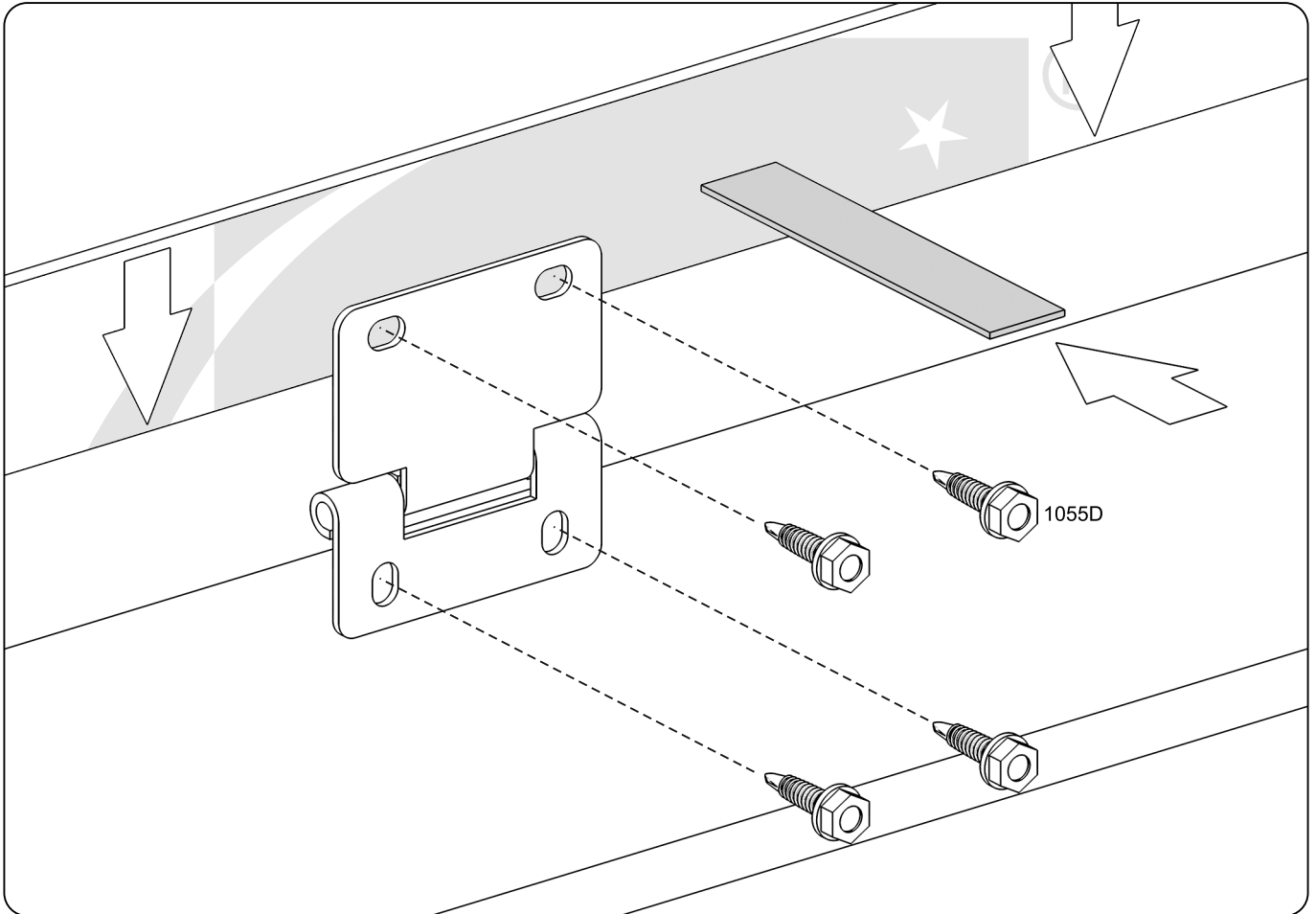




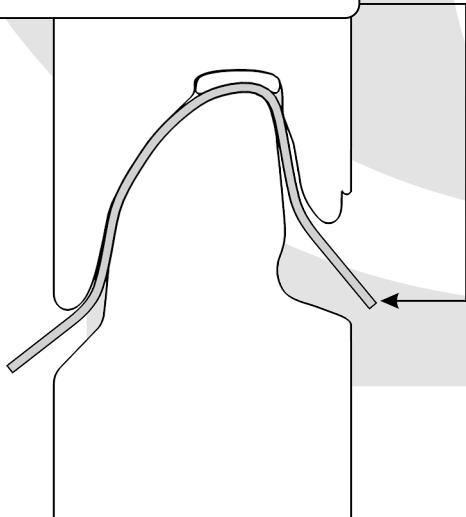
Montage der Seitenscharnieren-Garagentore ab 4500 mm.



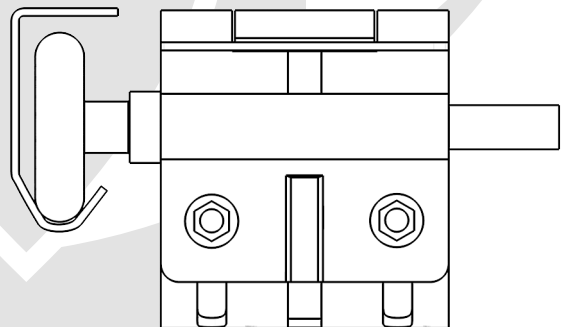
Montage der mittleres scharnier.

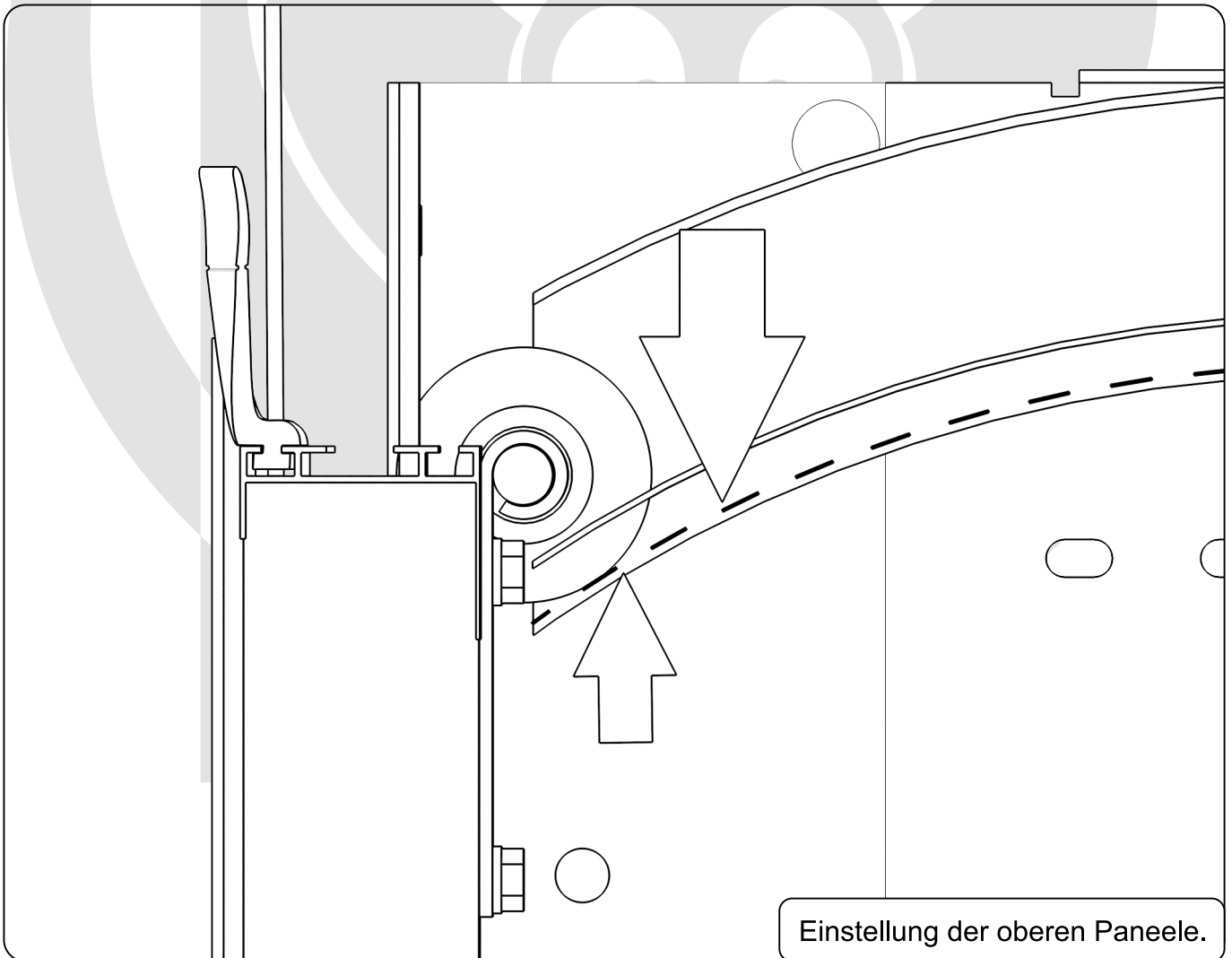
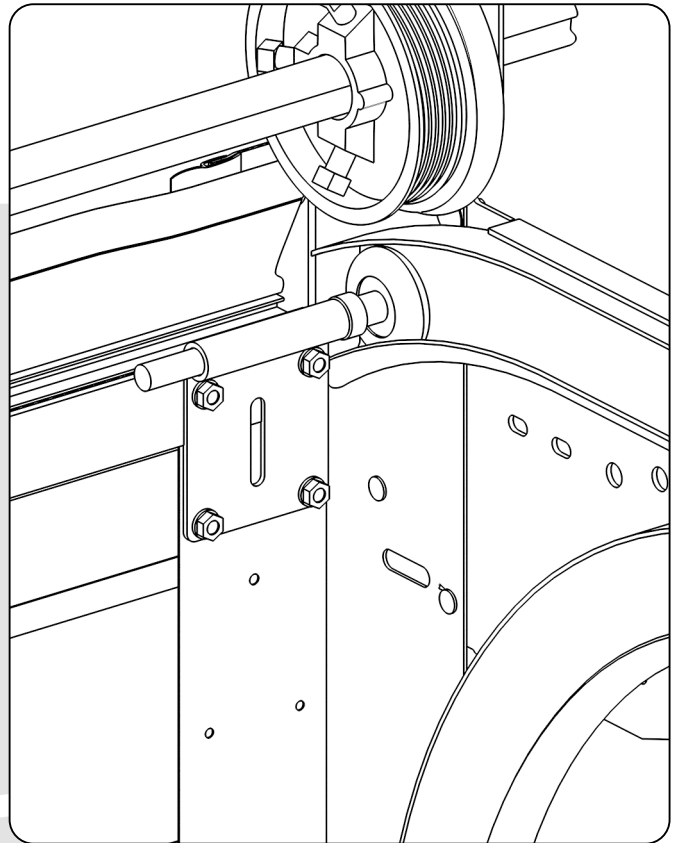
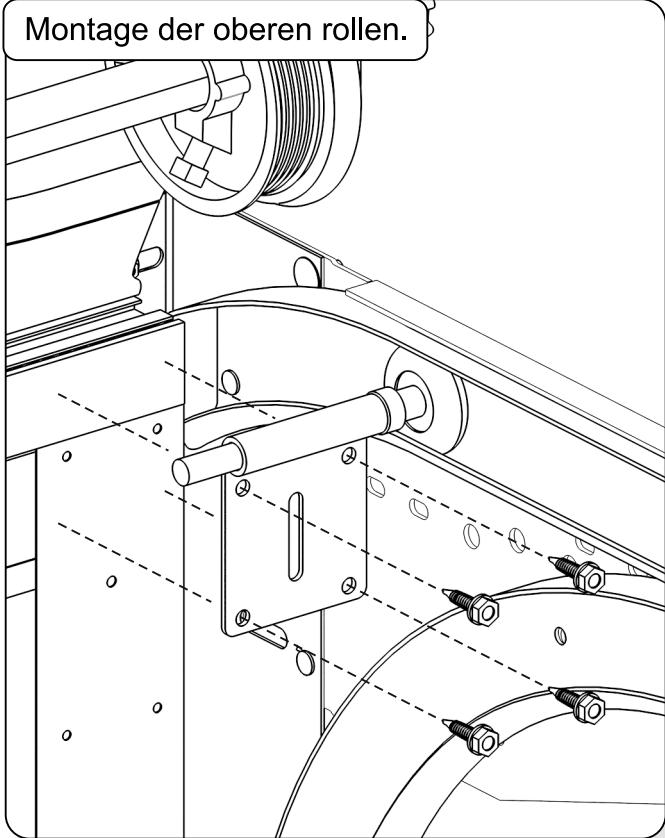


Bei der Montage zwischen den Paneelen, Abstandshalter einlegen.

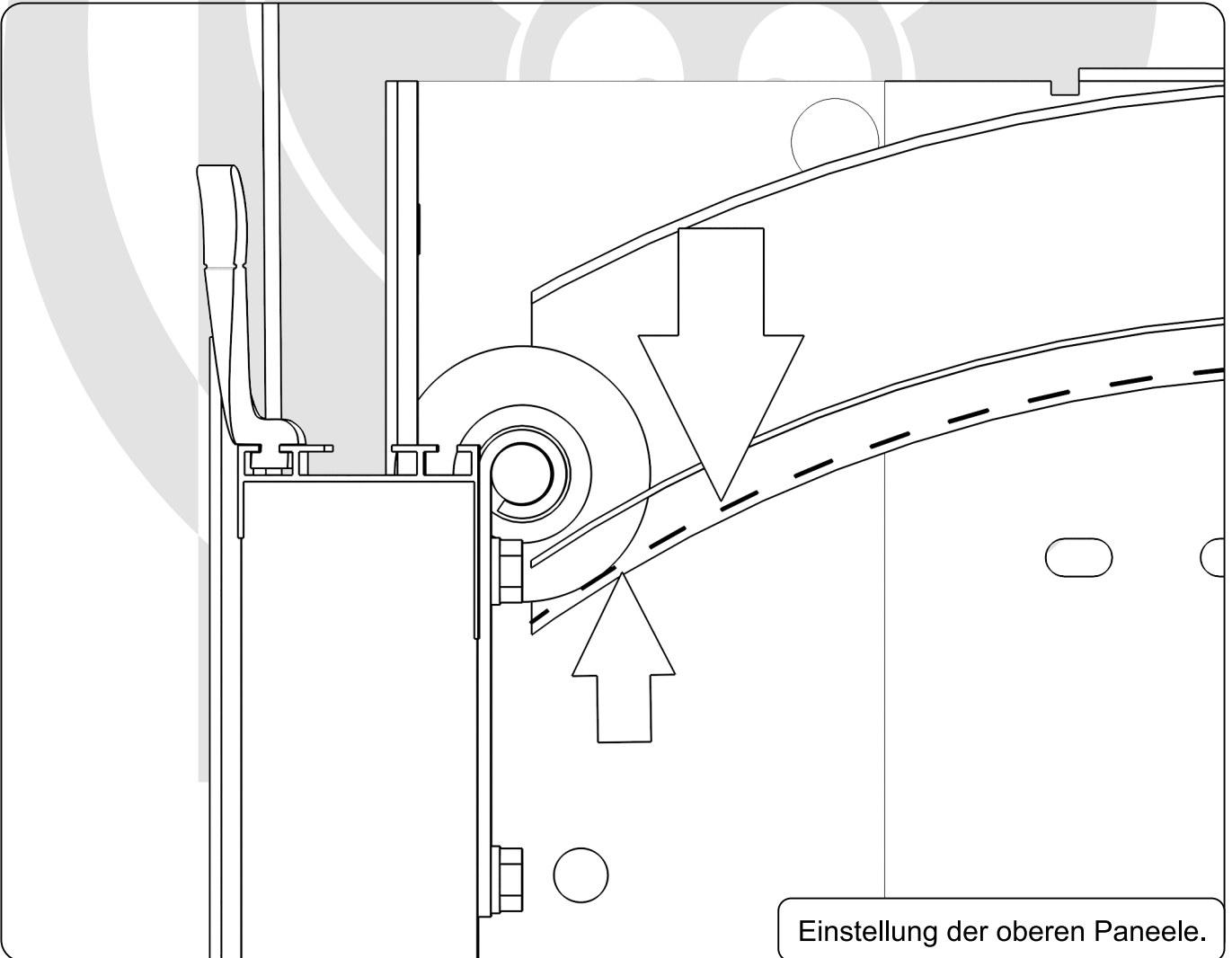
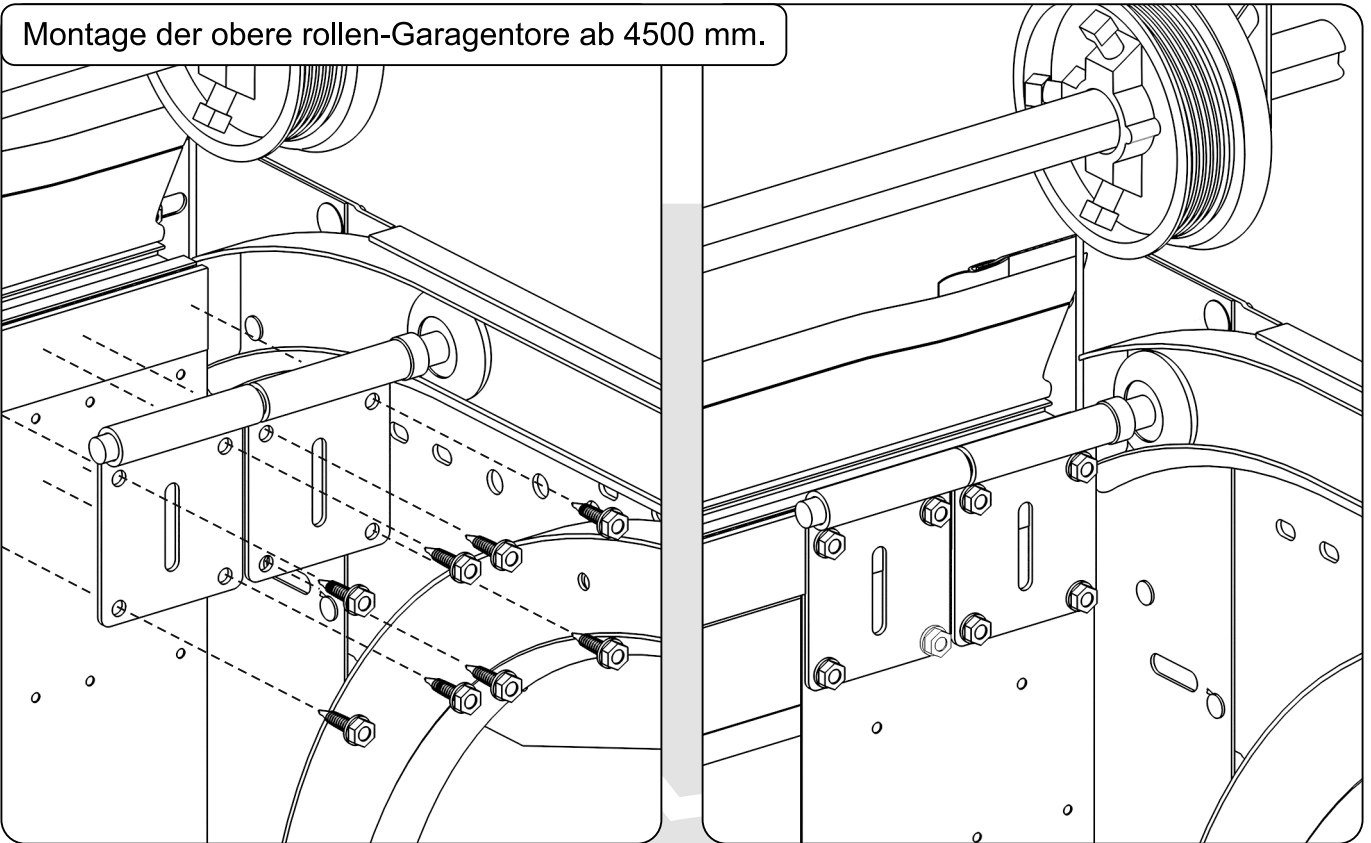


Seitenscharniere - Ansicht oben.

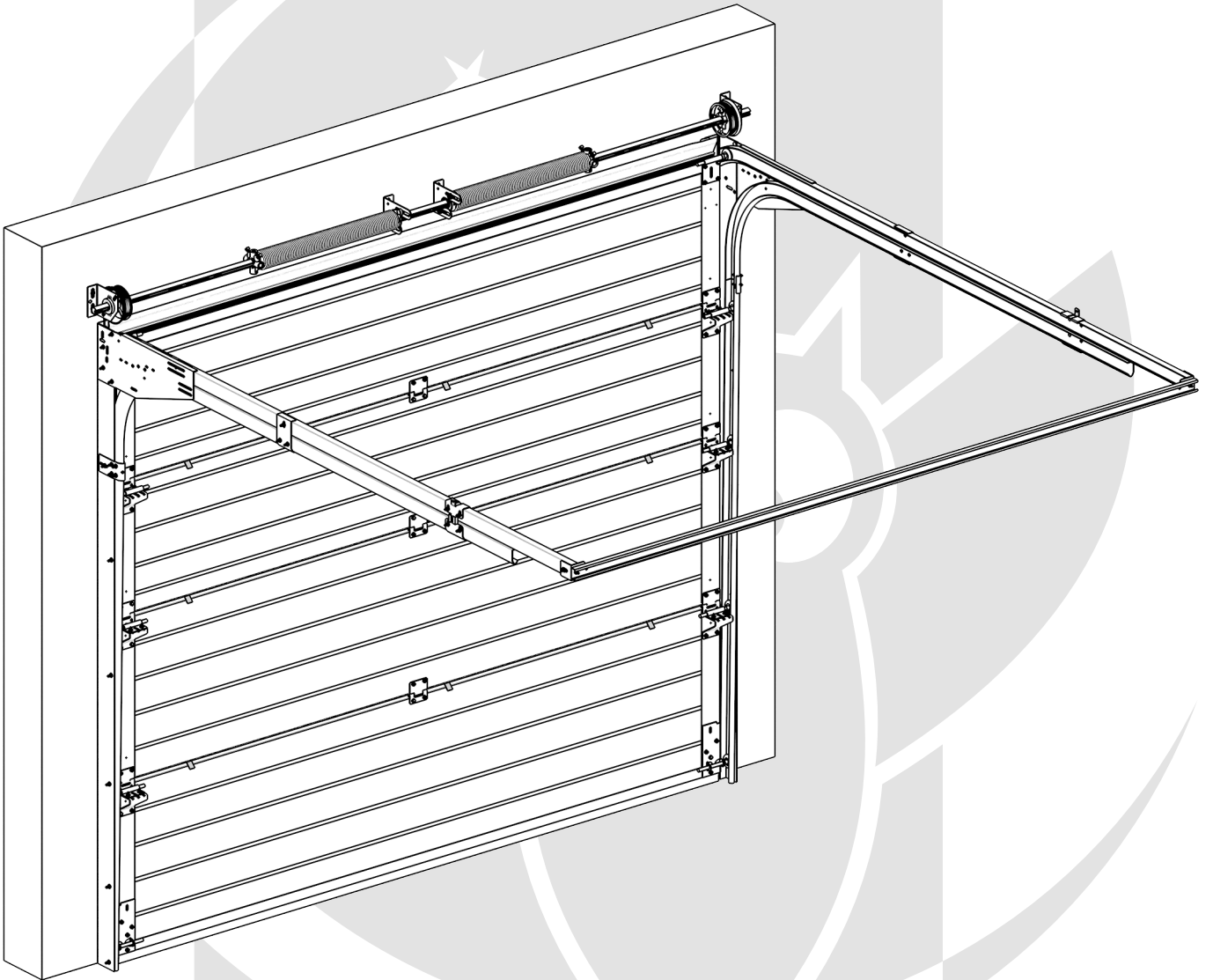




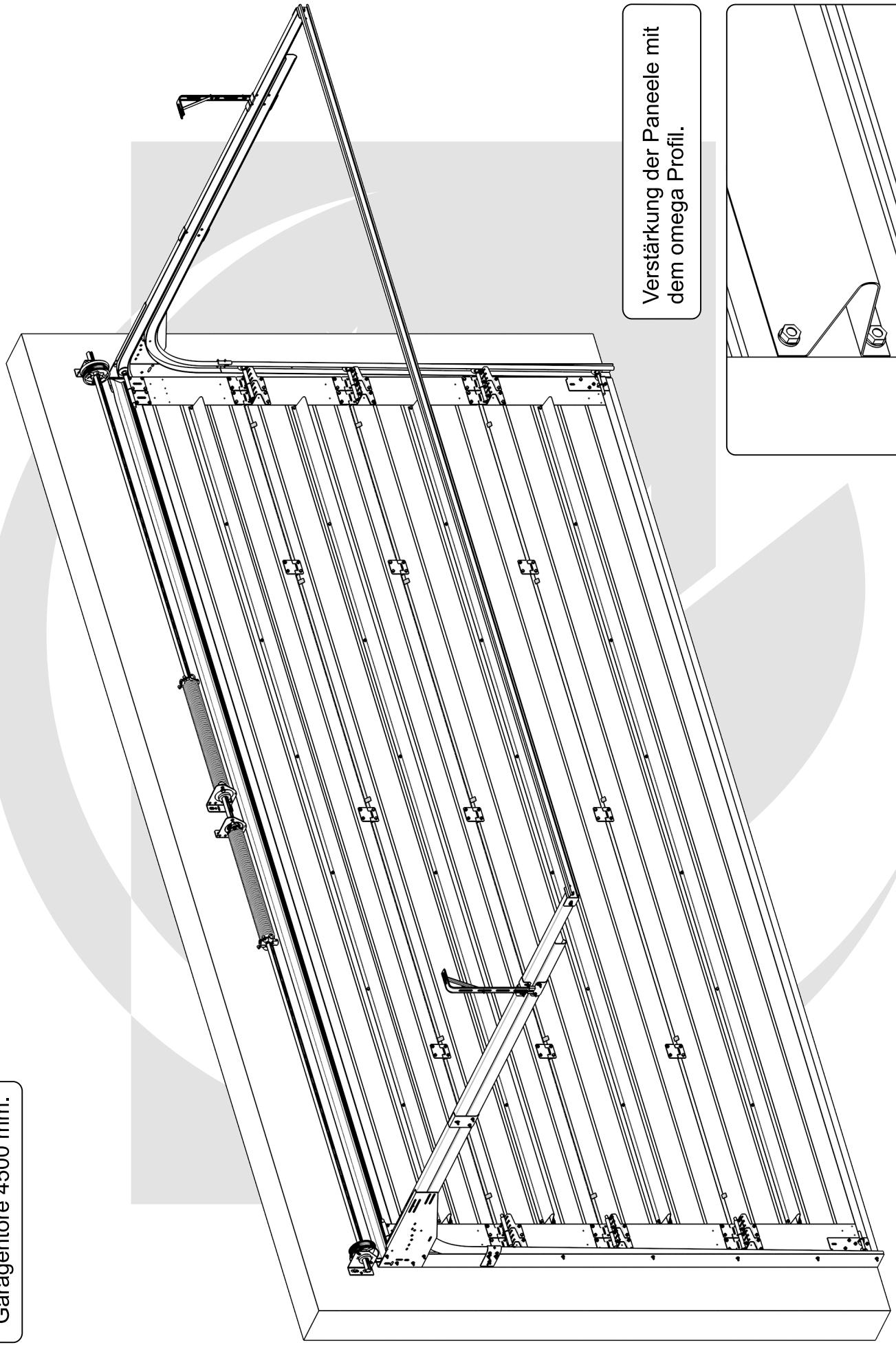
Montage der obere rollen-Garagentore ab 4500 mm.



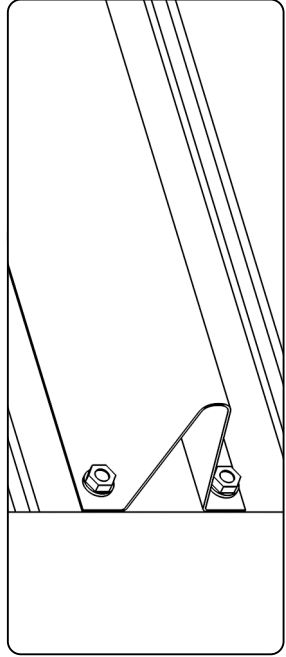
Einstellung der oberen Paneele.



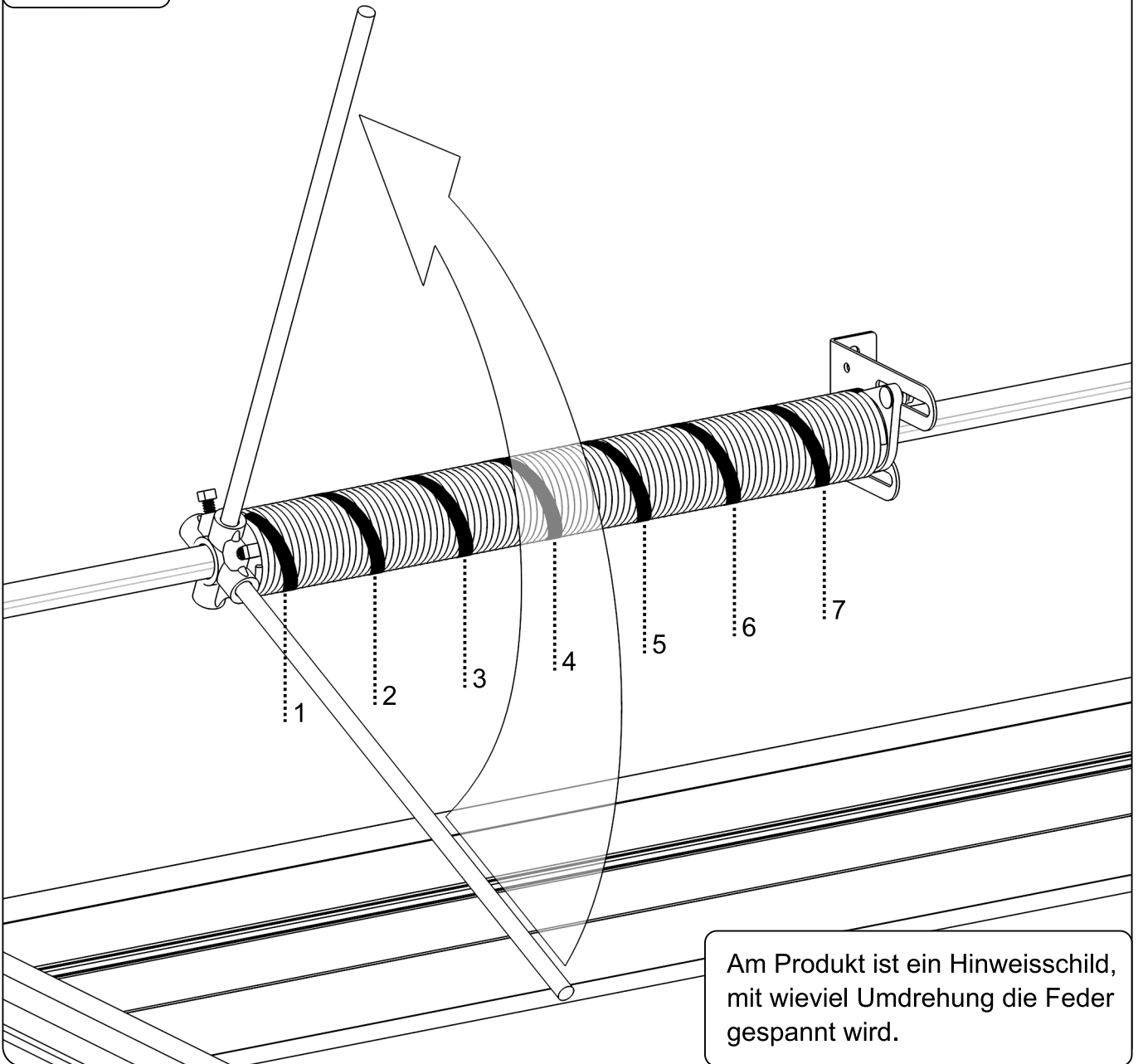
Garagentore 4500 mm.



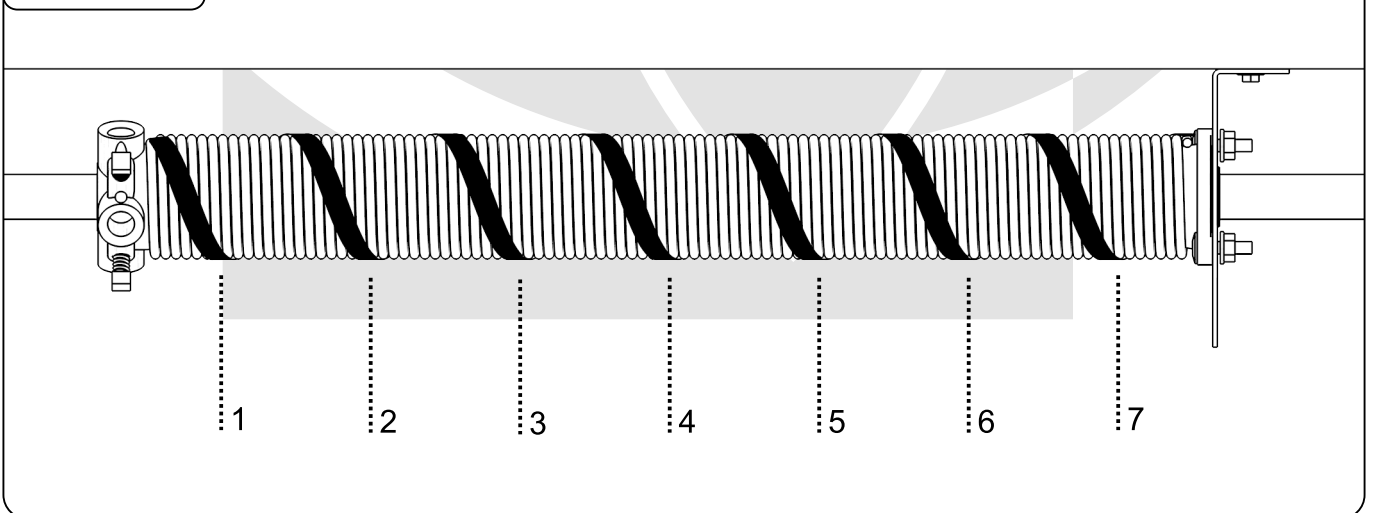
Verstärkung der Paneele mit dem omega Profil.



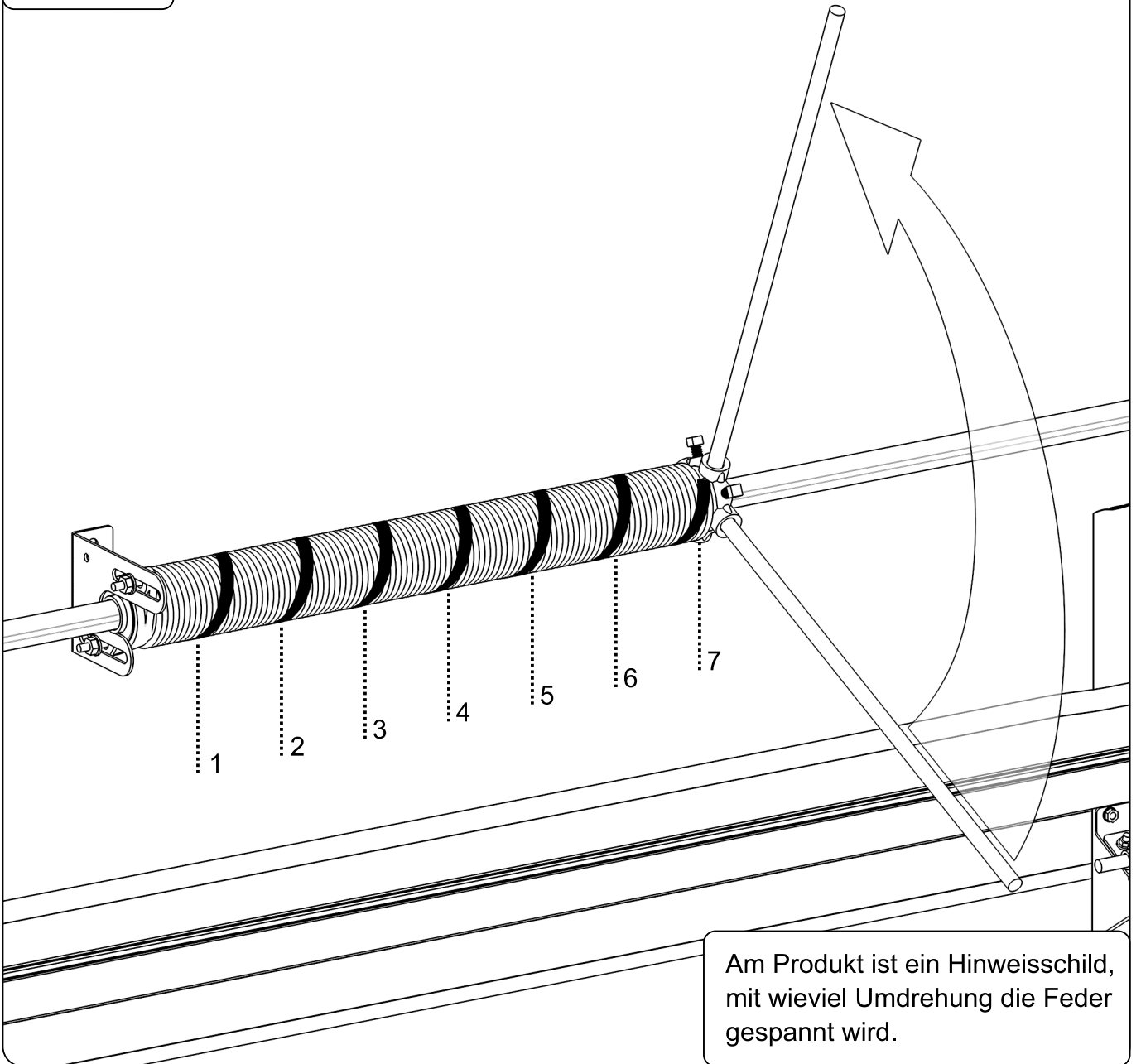
Feder Rot.



Feder Rot.

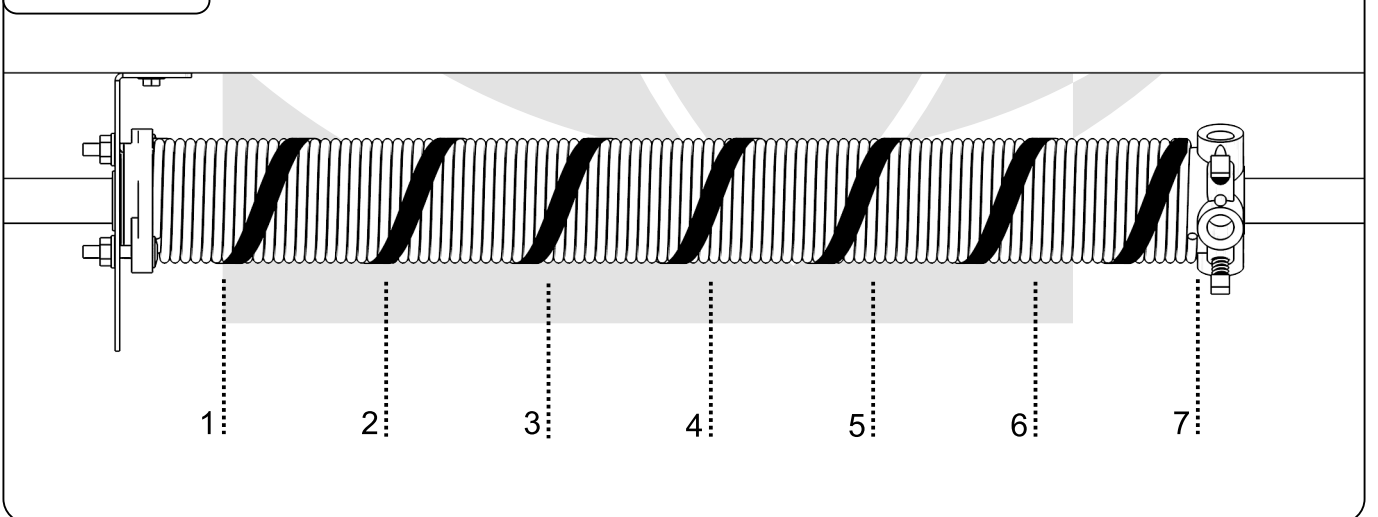


Feder Blau.



Am Produkt ist ein Hinweisschild, mit wieviel Umdrehung die Feder gespannt wird.

Feder Blau.

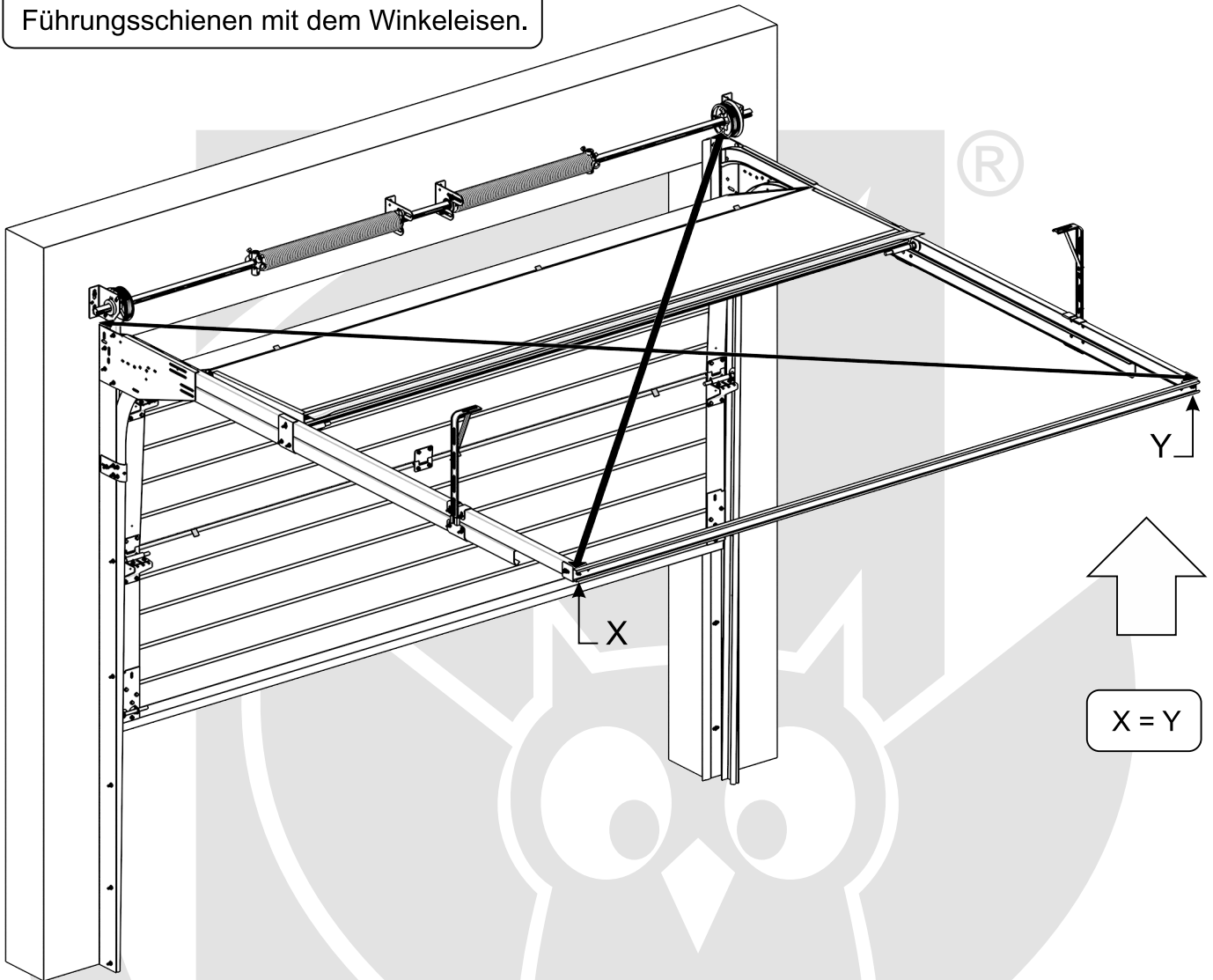




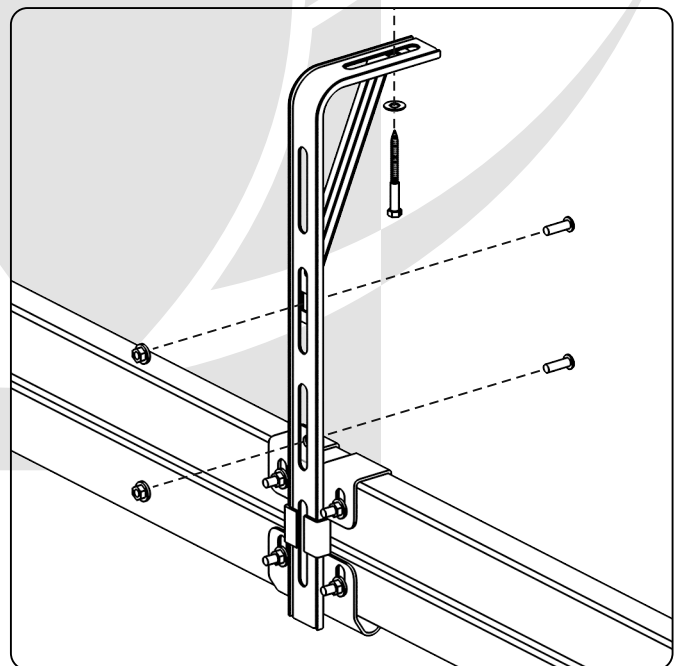
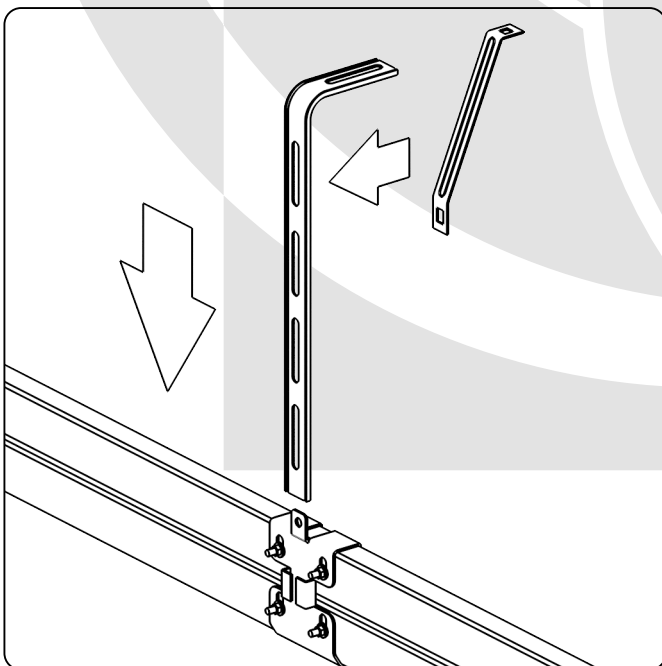


Garagentor schieben wir  
1 m nach oben, um die  
Führungsschienen  
auszurichten.

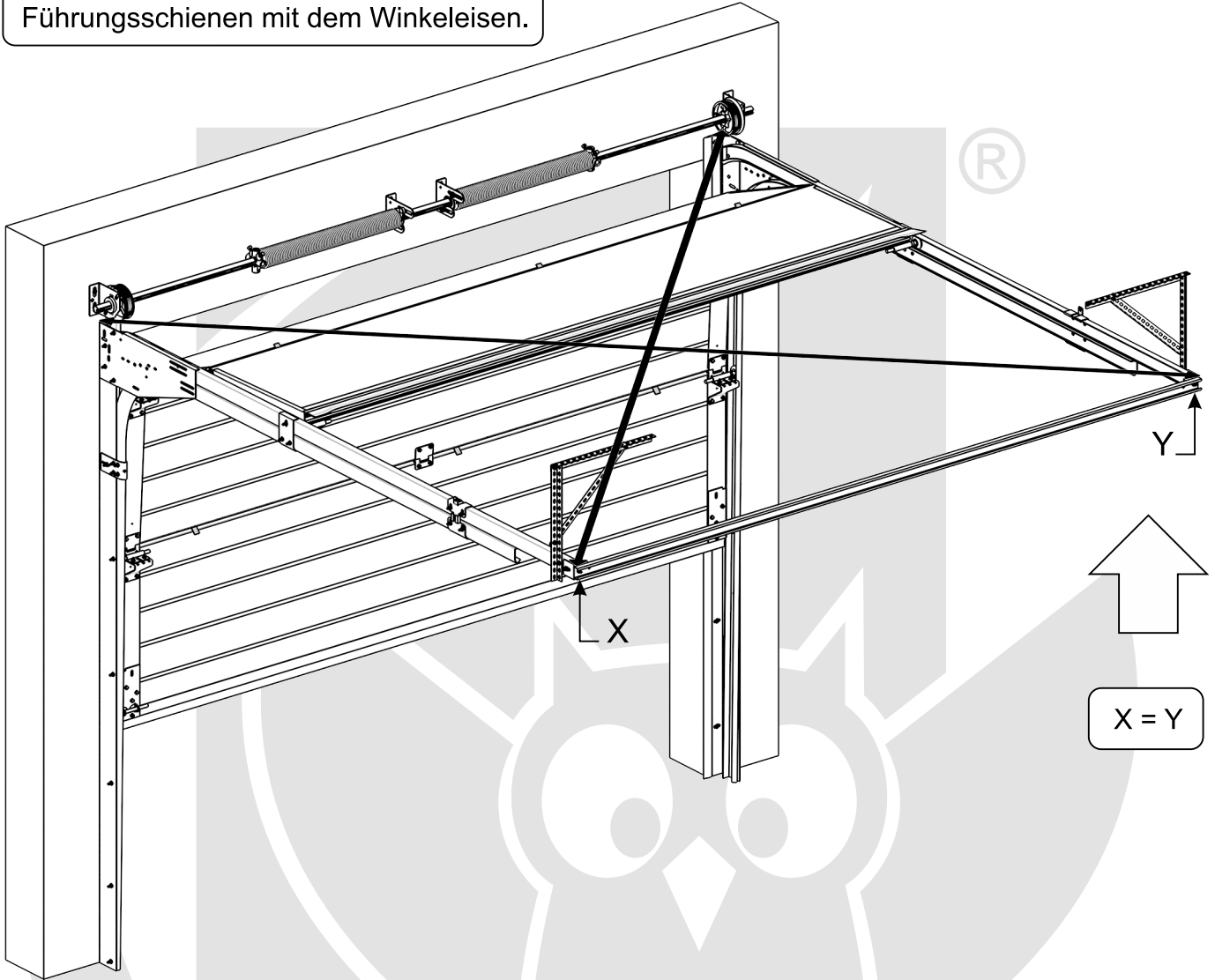
Nach dem Ausrichten, befestigen wie Führungsschienen mit dem Winkeleisen.



Befestigungswinkel für den Sturz von weniger als 250 mm.

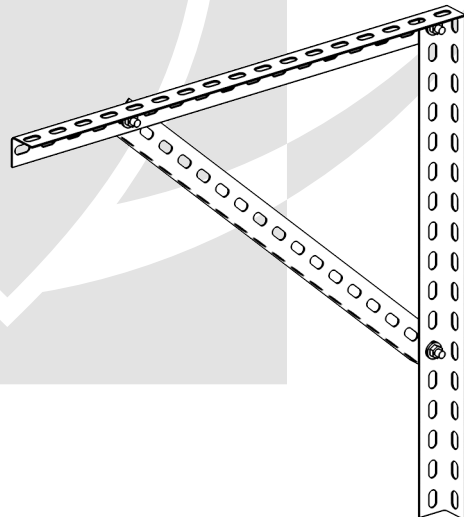
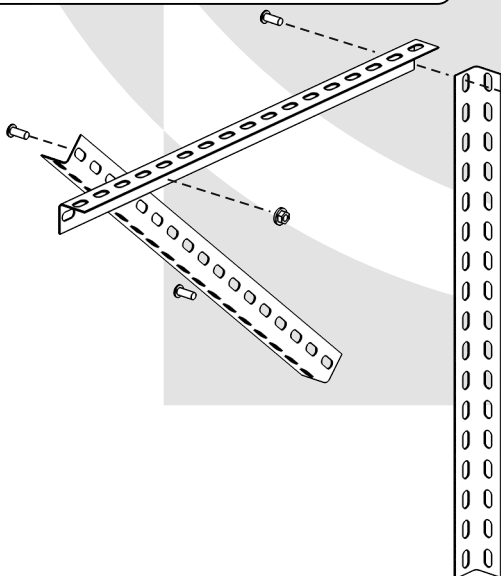


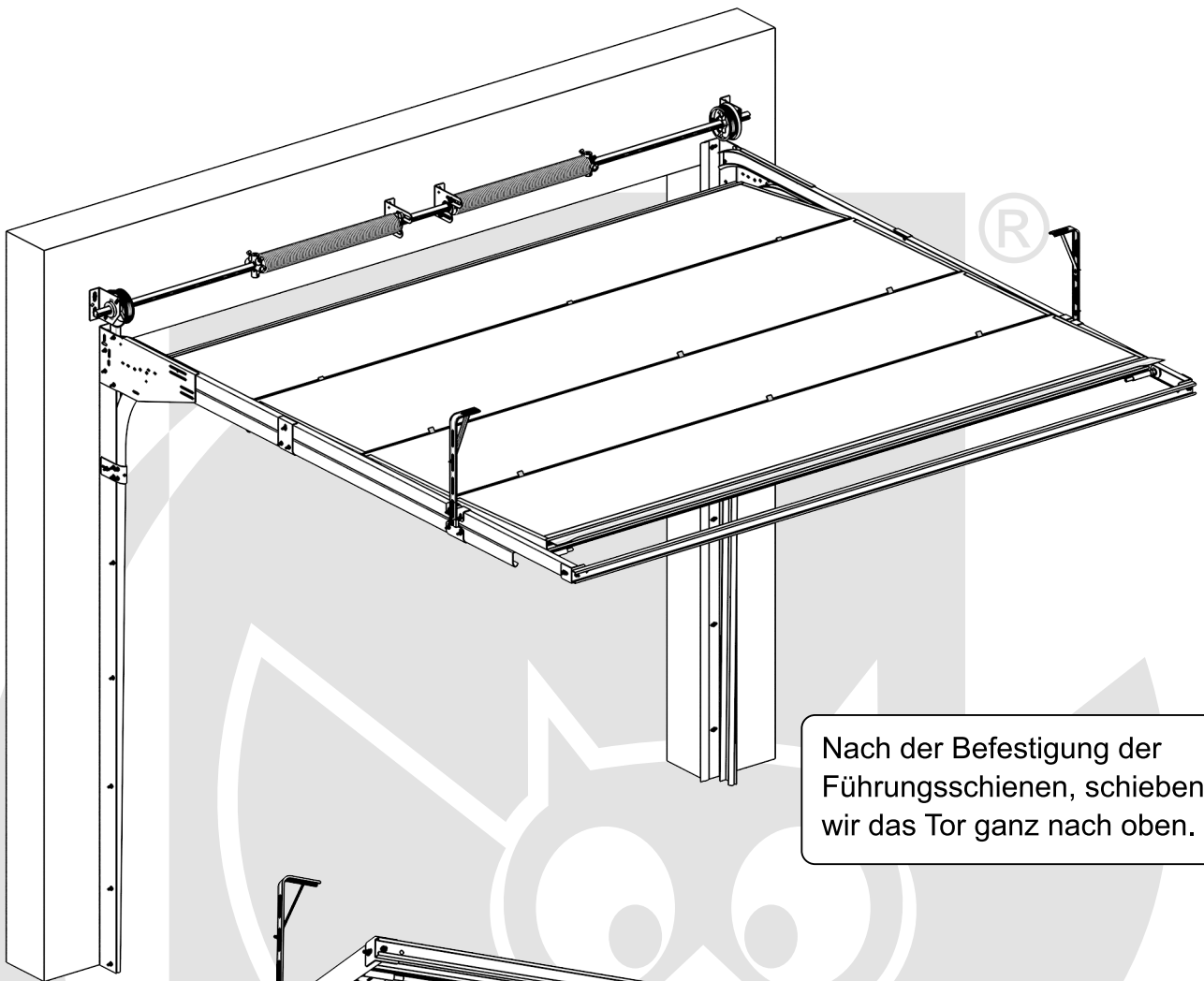
Nach dem ausrichten, befestigen wie Führungsschienen mit dem Winkeleisen.



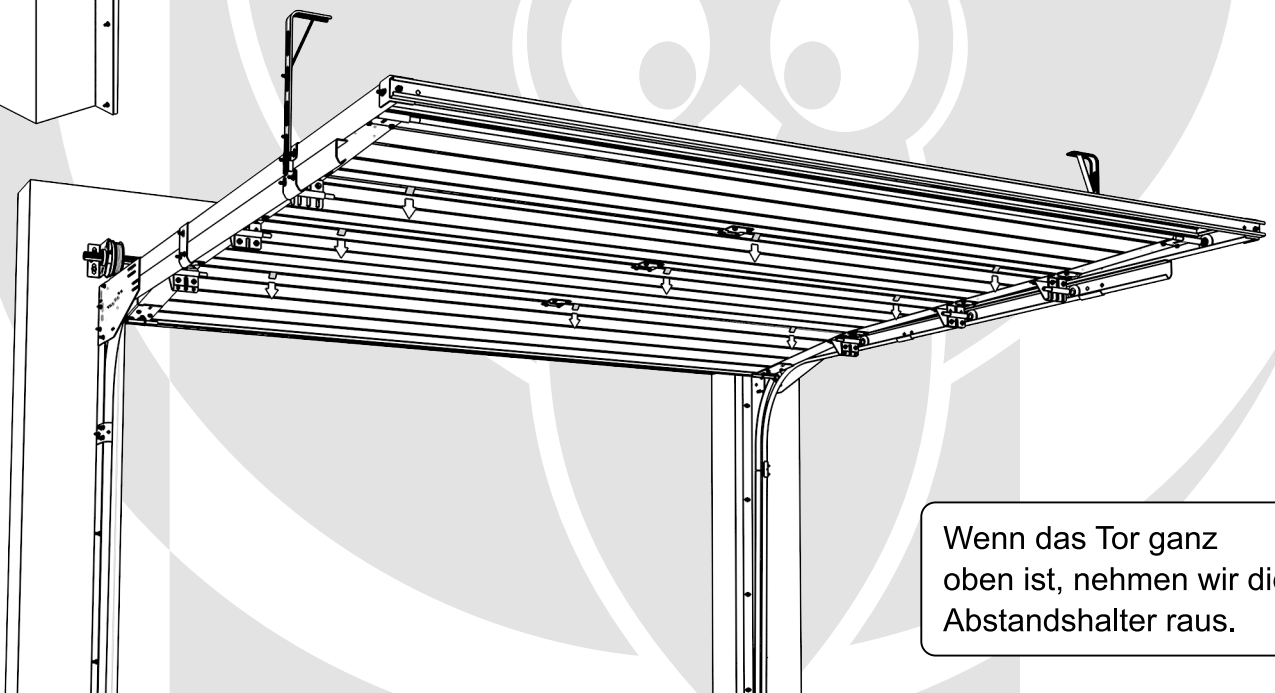
Befestigungswinkel (Lochband) für den Sturz der höher als 250 mm ist.

Methode der zusammenstellung.

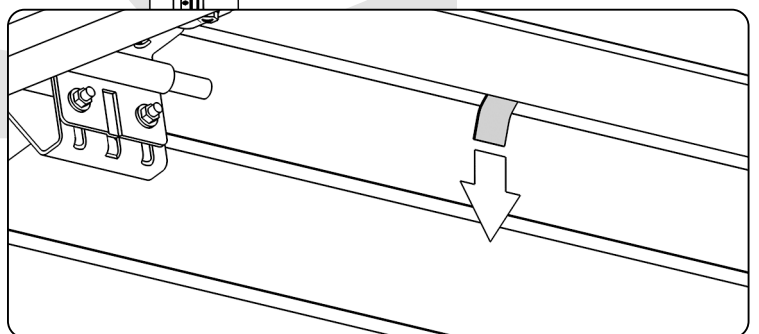


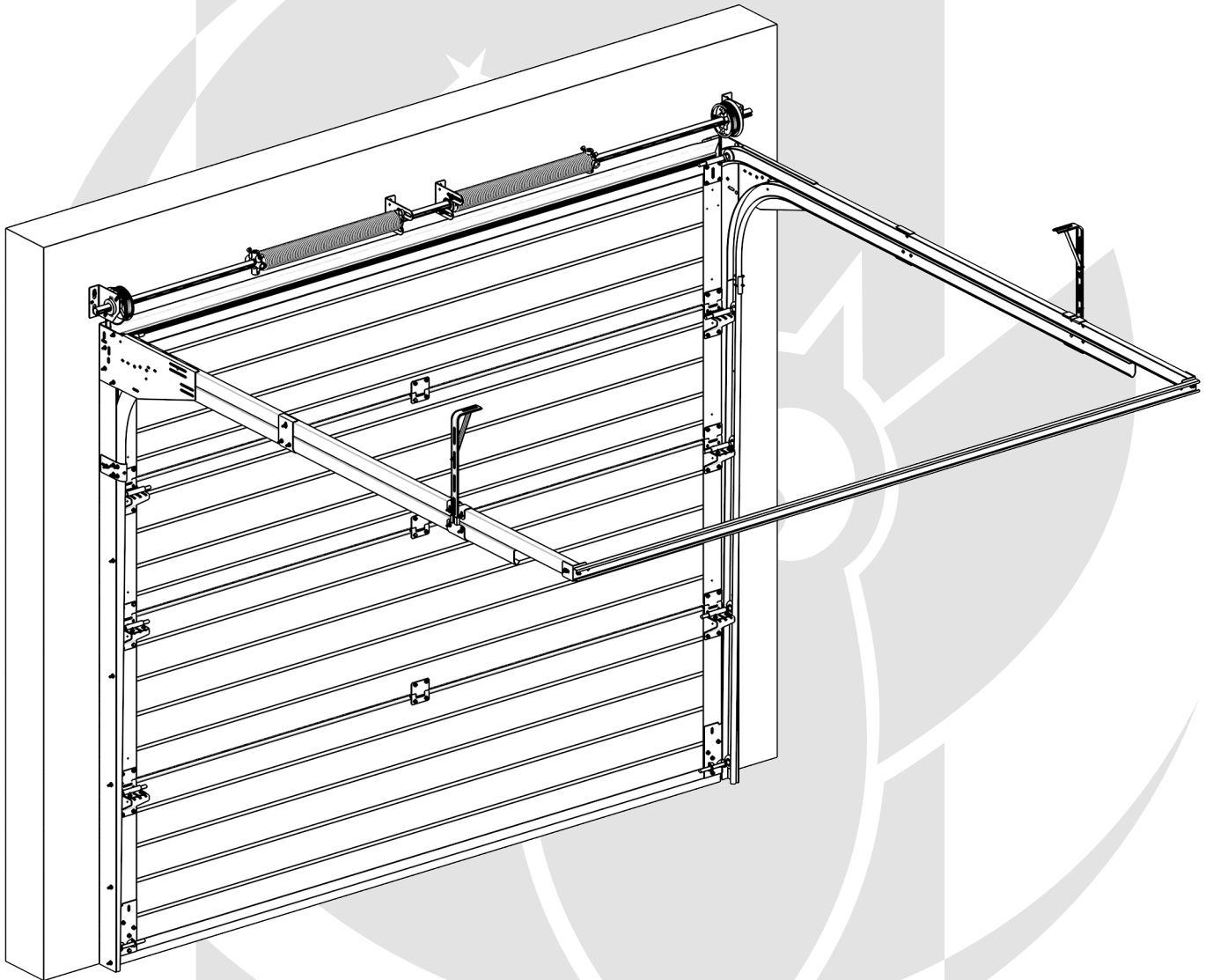


Nach der Befestigung der Führungsschienen, schieben wir das Tor ganz nach oben.

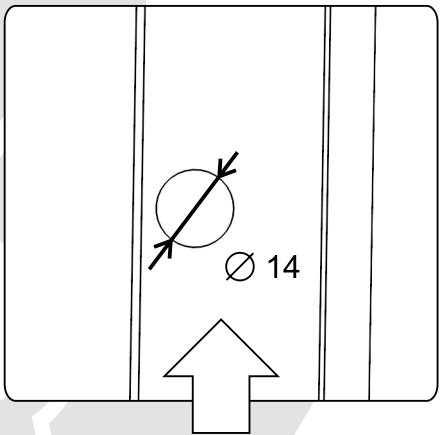
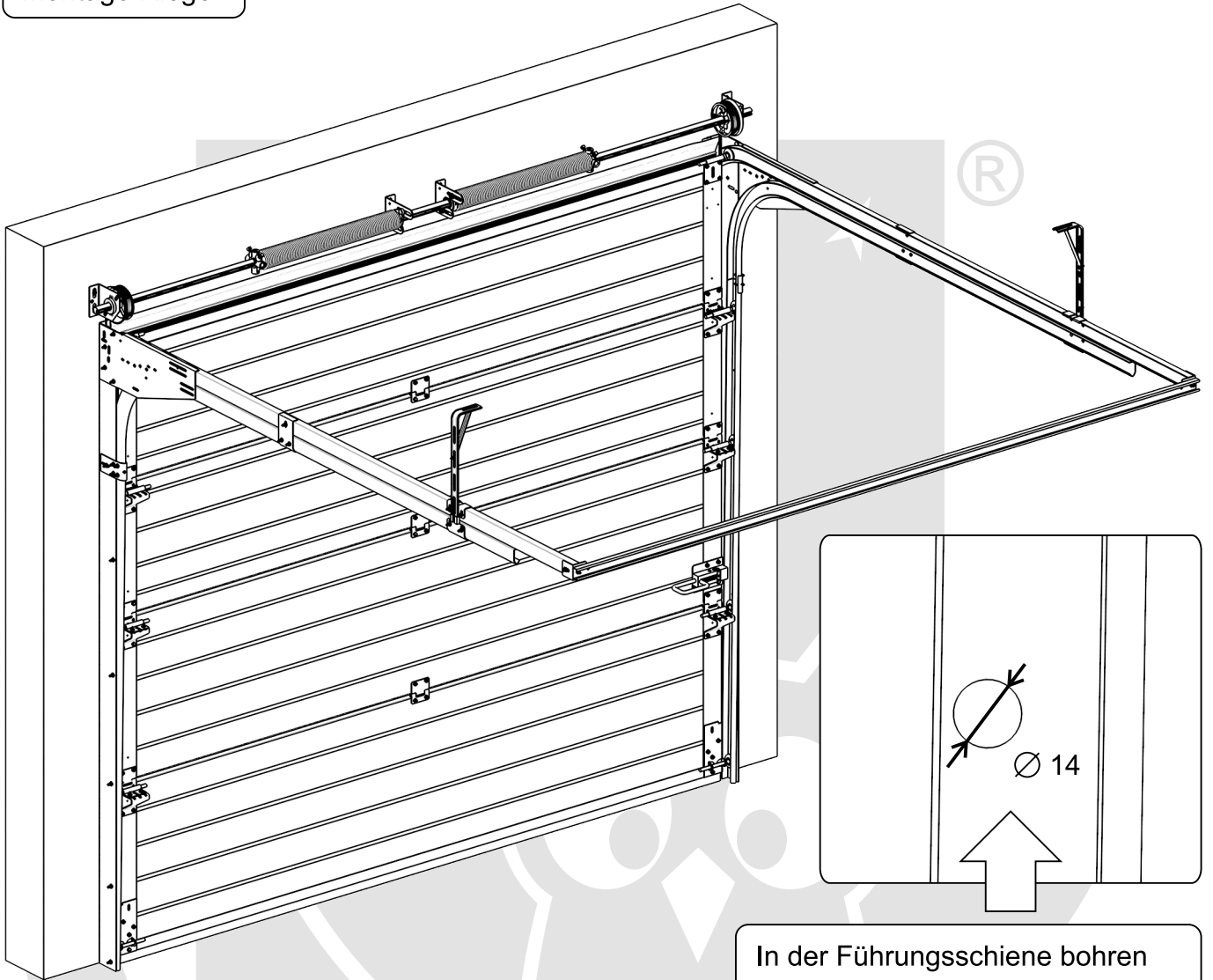


Wenn das Tor ganz oben ist, nehmen wir die Abstandshalter raus.

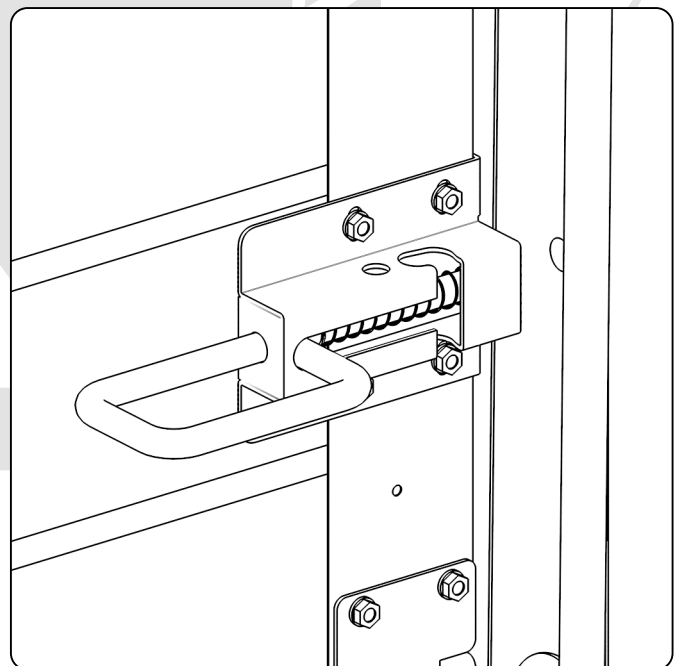
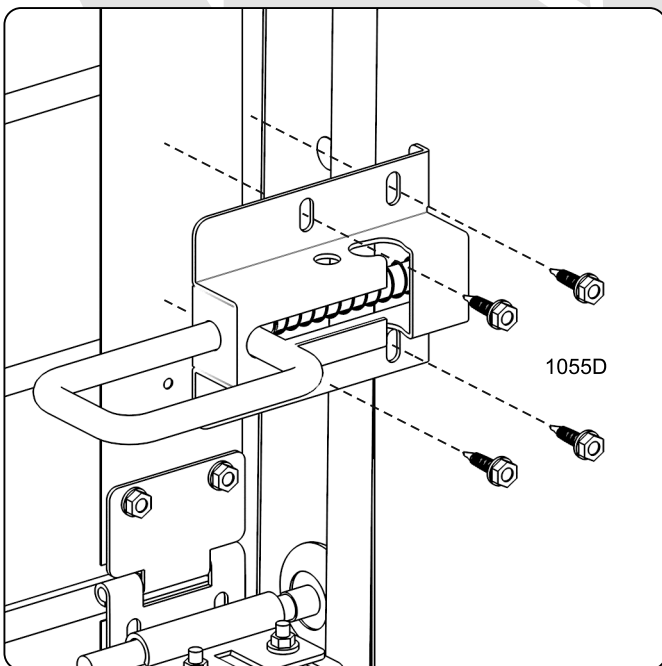




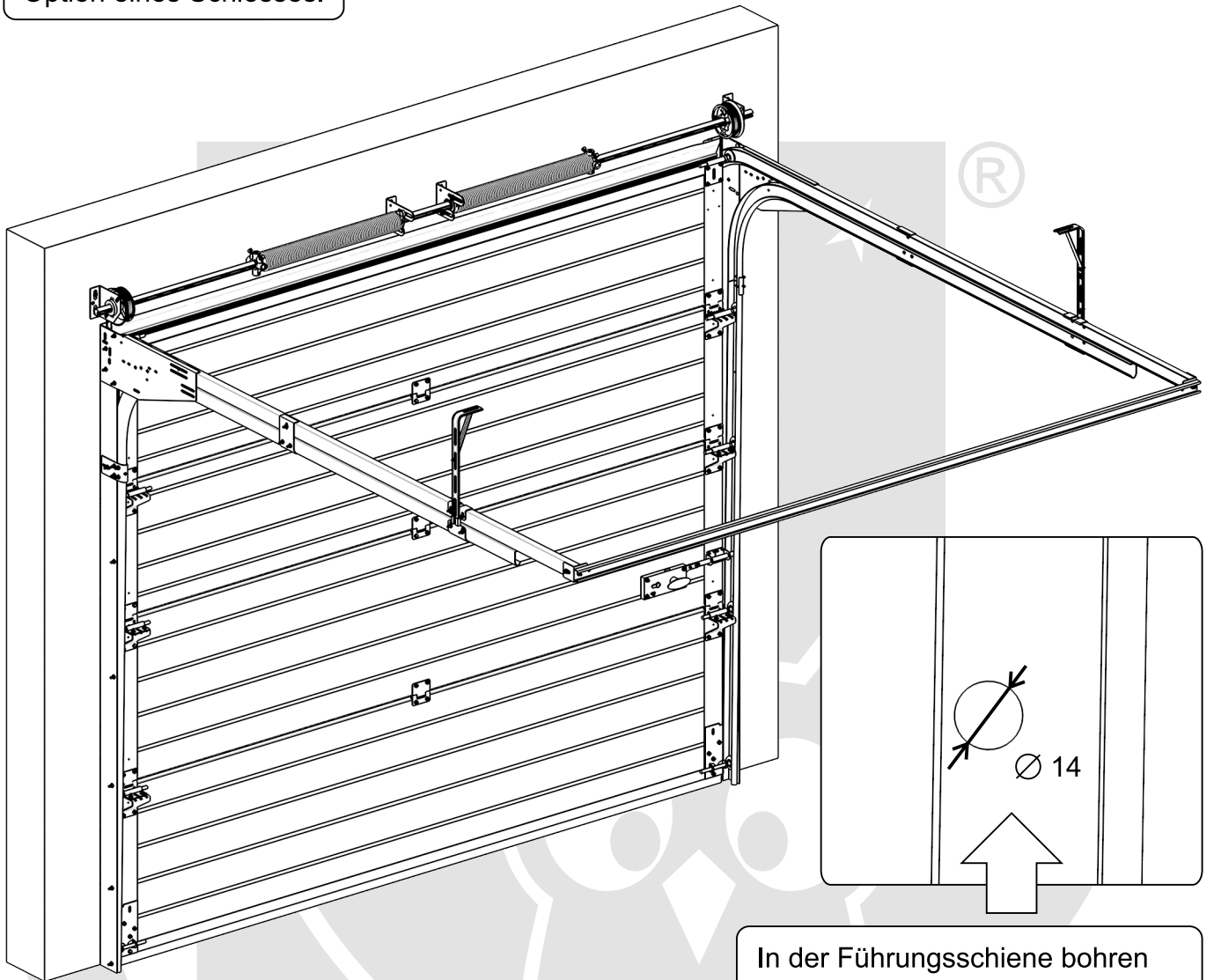
Montage Riegel.



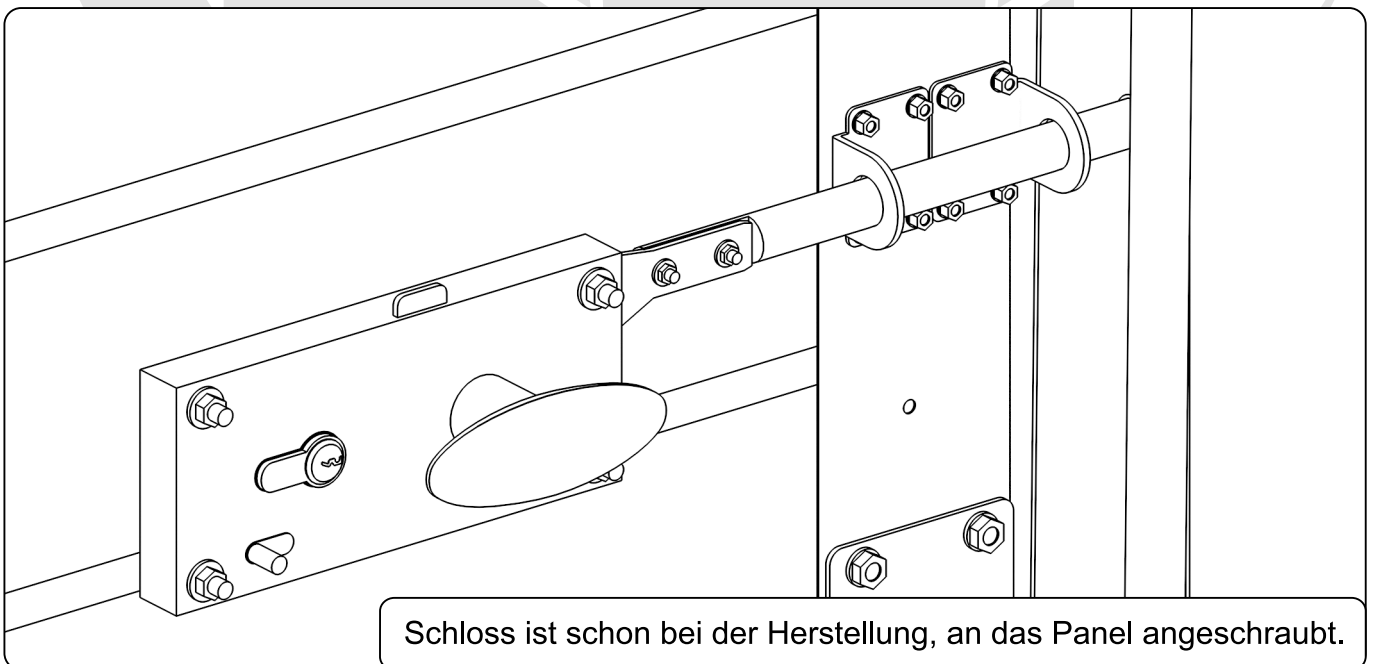
In der Führungsschiene bohren wir ein Loch Durchmesser 14 und montieren den Riegel.



Option eines Schlosses.

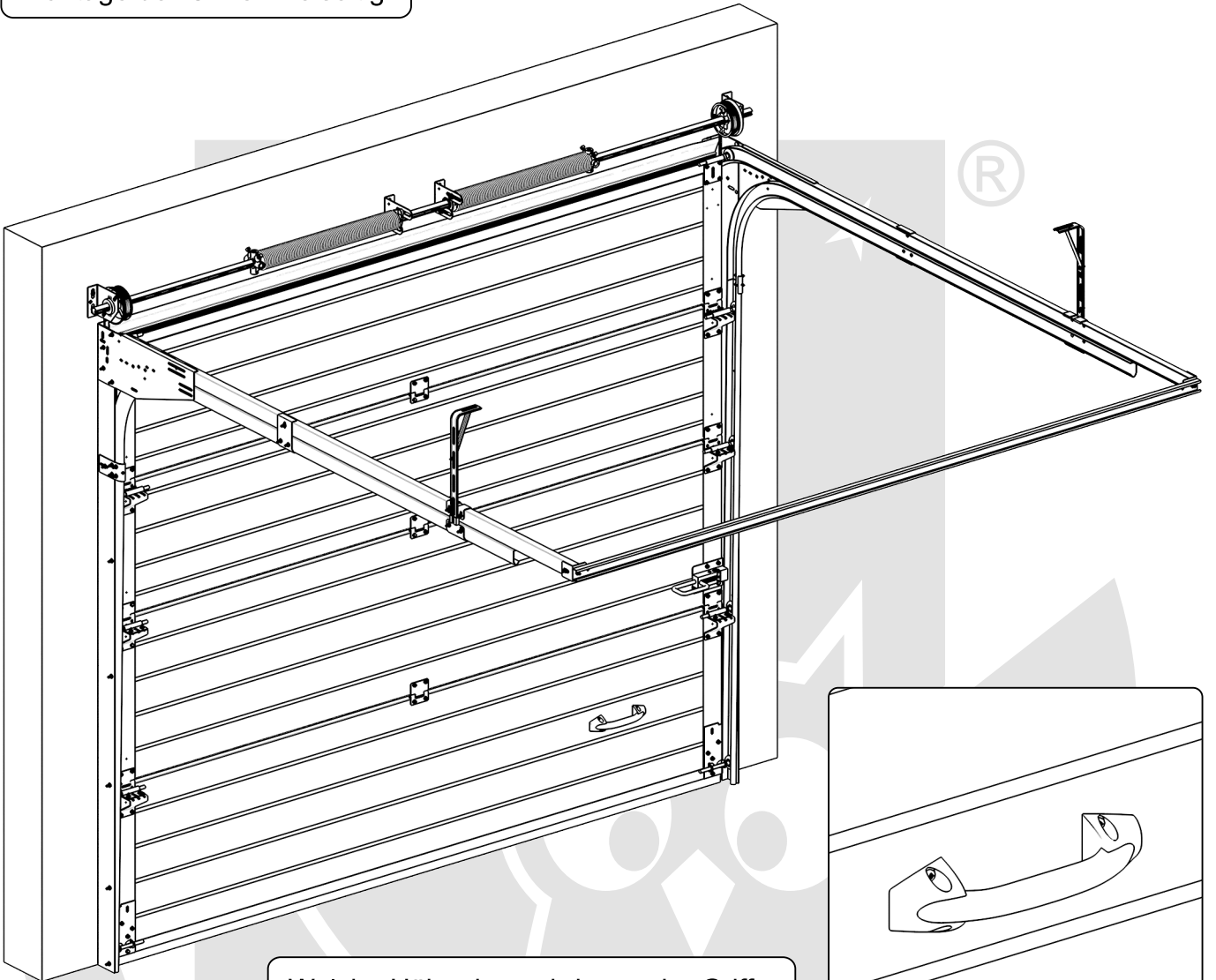


In der Führungsschiene bohren wir ein Loch Durchmesser 14 und montieren den Riegel.

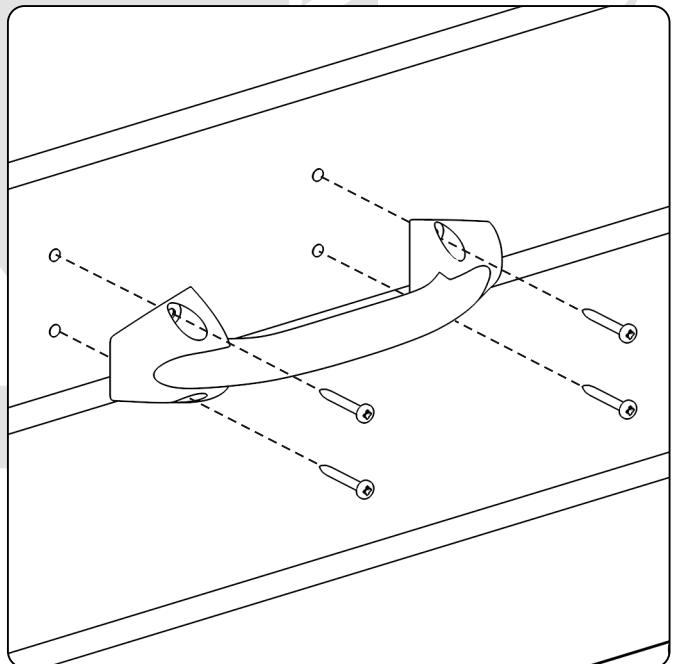
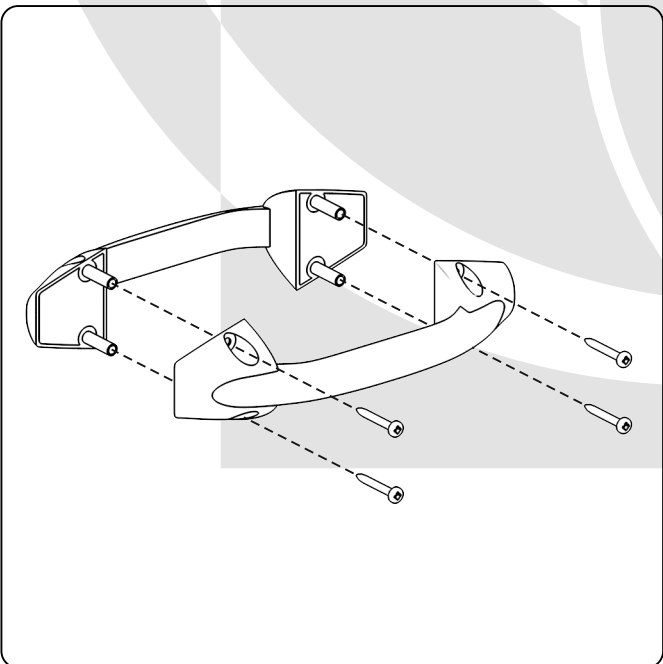
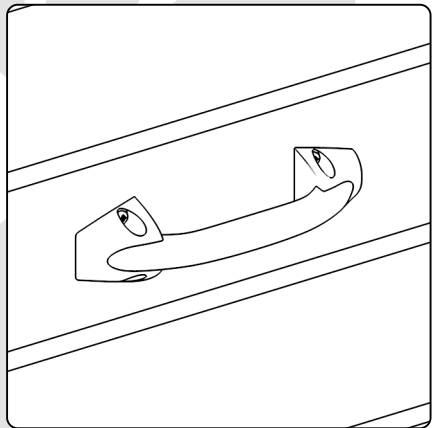


Schloss ist schon bei der Herstellung, an das Panel angeschraubt.

Montage der Griffe zweiseitig.

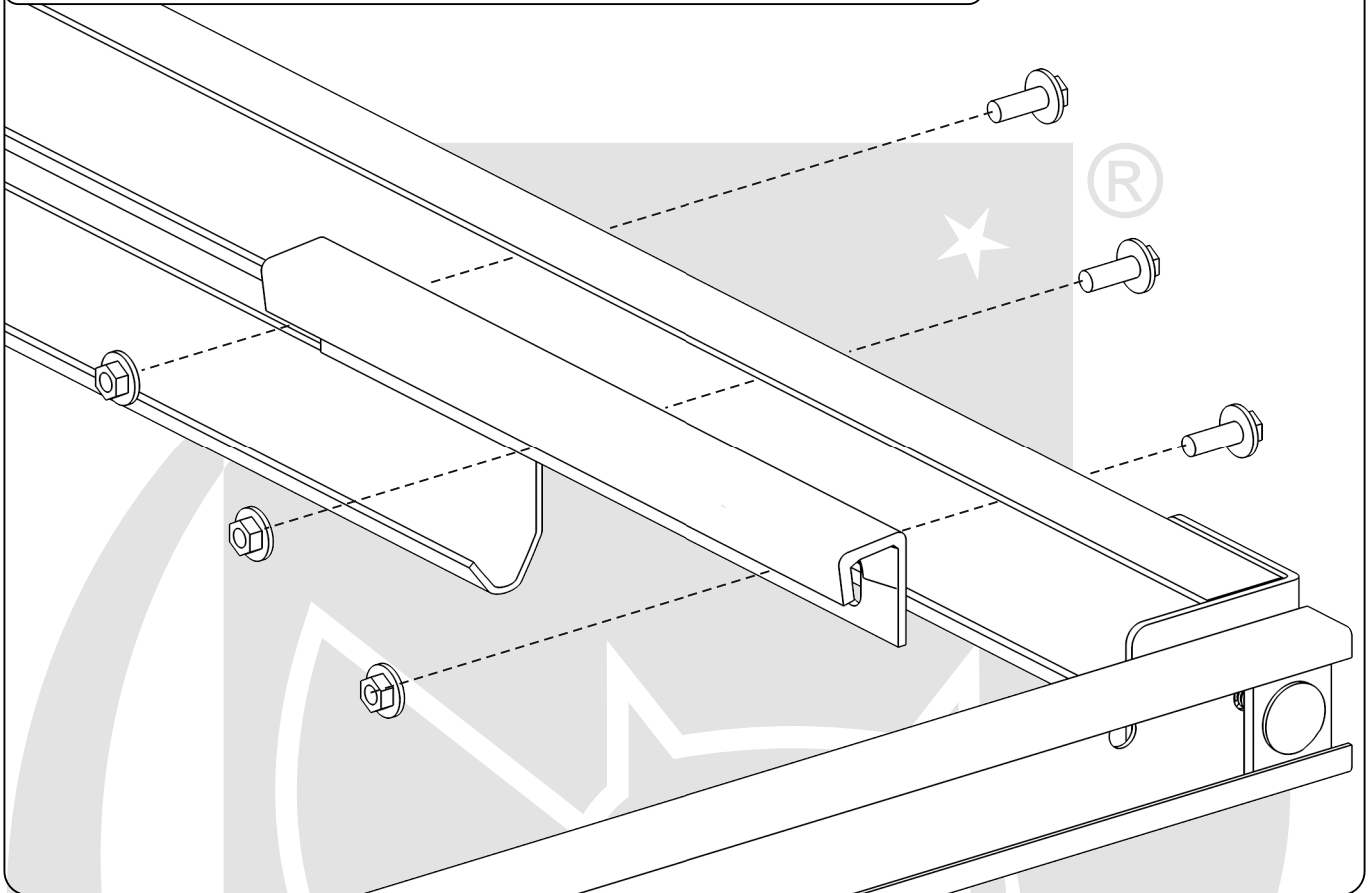


Welche Höhe des anbringen der Griffe, entscheidet der Eigentümer.

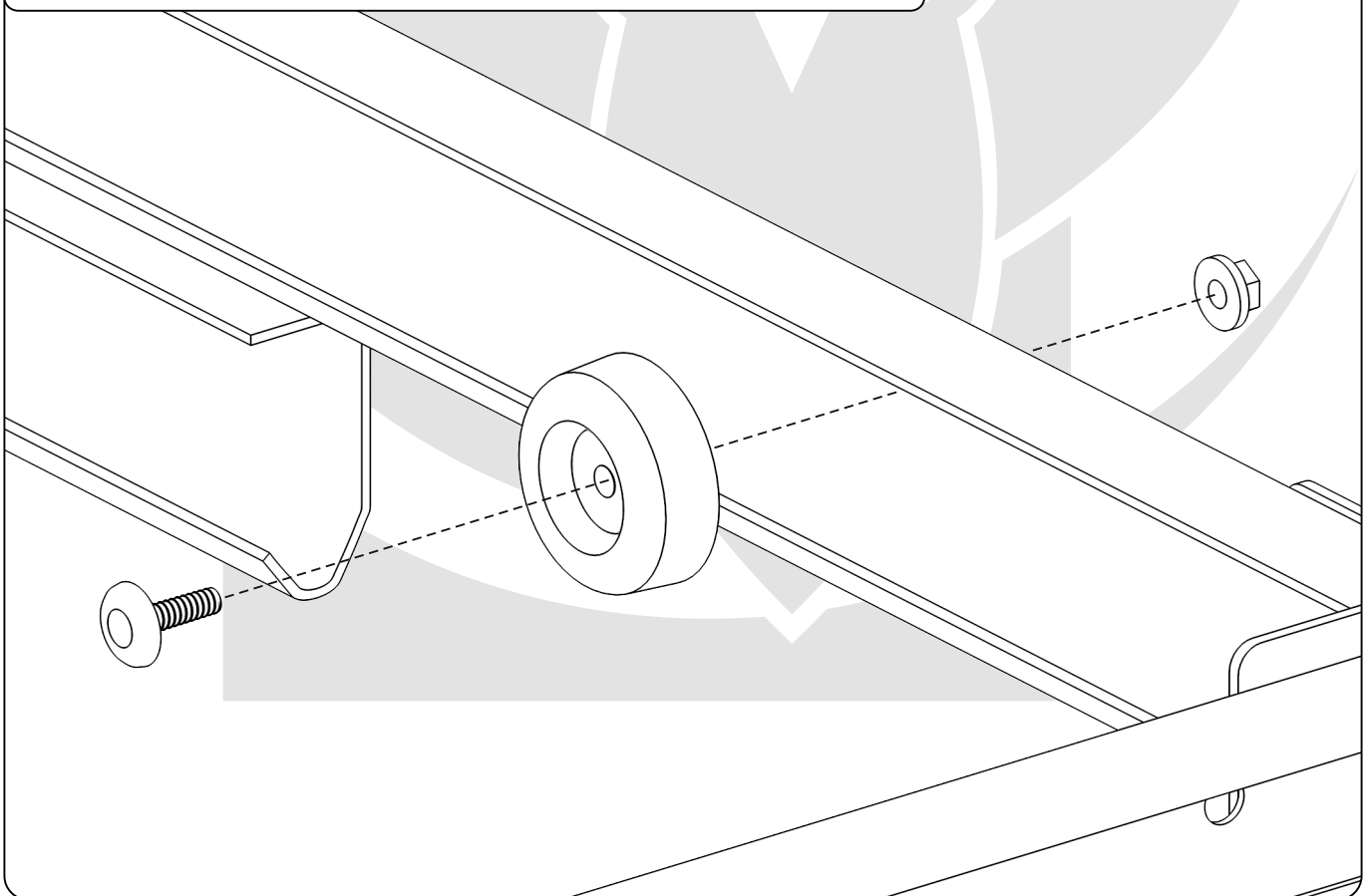




Beim Tor mit Handbetrieb montieren wir eine Abbremschiene ein.



Beim Tor mit Motors teuerung, montieren wir nur ein Stoper ein.





Fart Produkt Sp. z o. o. Sp. k.  
ul. Towarowa 3, 87-100 Toruń  
tel. +48 56 623 55 77  
e-mail: [export@fartprodukt.pl](mailto:export@fartprodukt.pl)  
[www.fartprodukt.pl](http://www.fartprodukt.pl)