

Die Bestellung

Rahmentür-Moskitonetze – typ 2.



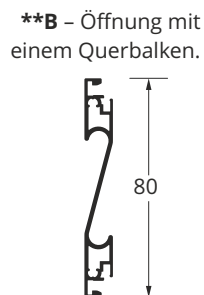
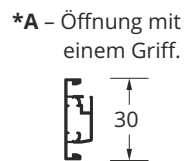
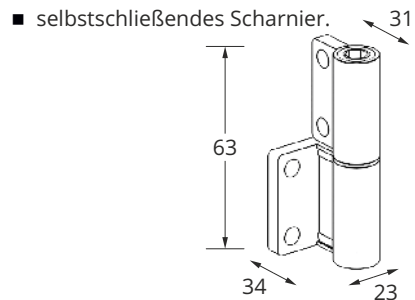
Fart Produkt ul. Towarowa 3, 87-100 Toruń
tel. 56 623 55 77, export@fartprodukt.pl

Der Besteller.....

.....

.....Die Abwicklungsfrist.....

die Breite [mm]	die Höhe [mm]	die Anzahl [St.]	die Rahmenfarbe	die Netzfarbe	Scharnier- montageseite (Ansicht von der Montageseite)	Art des Querbalkens		die Füllung		Montagehöhe des Querbalken von unten	Bemerkungen
						A*	B**	niedrige (100mm)	hohe (300mm)		



Breite / Höhe der Bestellung.

- Breite / Höhe der Bestellung = Gesamtbreite / Höhe des Moskitonetzes.
- B/H - Breite und Höhe von Rand zu Rand
- GB = B + min. 20mm, HC = GH = H + min. 20mm.

